

Водяные системы

19 - 1500 kW

Холодильные машины с воздушным охлаждением конденсатора

Полупромышленный, промышленный и коммерческий диапазоны

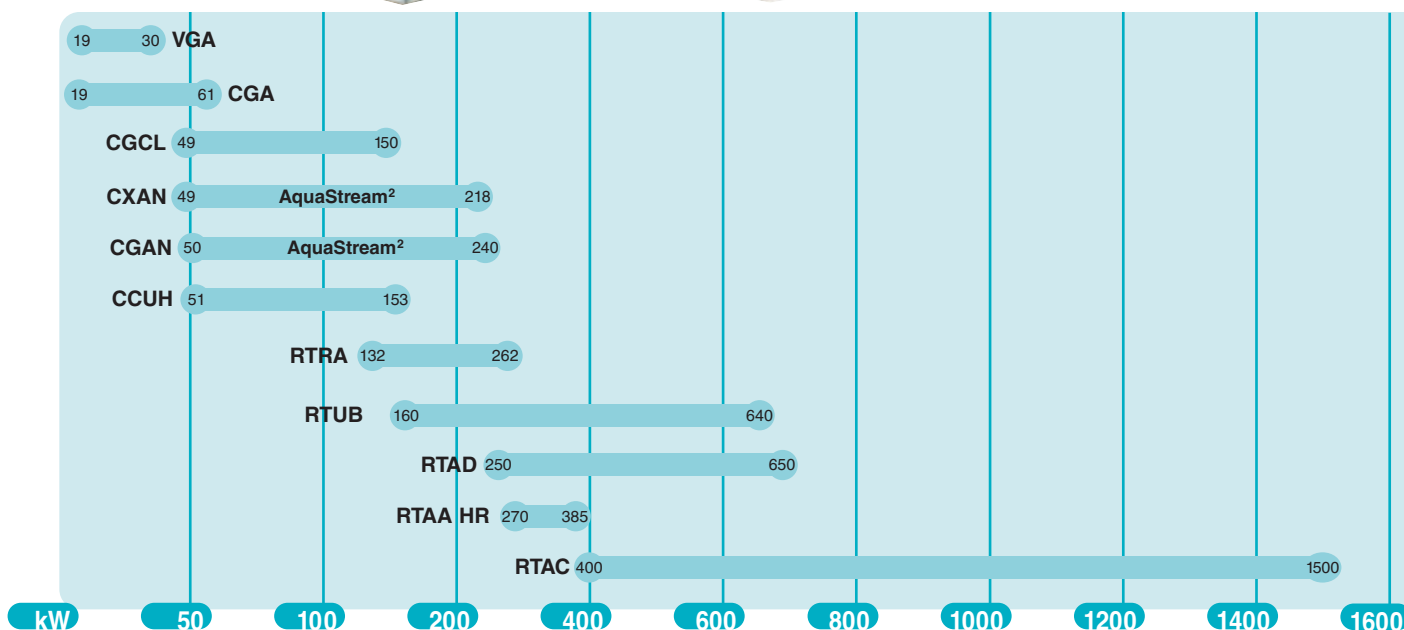


- Проверенная надежность компрессоров Trane Scroll и Helirotor™
- Уменьшенный объем работ по техническому обслуживанию и простота установки
- Компактные конструкции
- Конкурентоспособный уровень шума и эффективности
- Высокоэффективные системы управления оборудованием
- Совместимость оборудования с системой управления инженерным оборудованием здания Tracer Summit™.
- Открытый протокол, Lon-совместимая система управления на моделях AquaStream² и RTAC

Новое

- Дополнительные типоразмеры моделей AquaStream² и RTAD

LONMARK® SPONSOR





Осевые вентиляторы, компрессор Scroll

CGA/VGA



19-61 kW*



Интерфейс блока управления микрохладителем

CGA Системы "только охлаждение"
VGA Системы "только охлаждение" с гидравлическим модулем



CGA/VGA

Основные особенности:

- Компоненты и функции компрессора Scroll: звукозащита, защита обмоток двигателя, нагреватель картерного масла, магнитотермический прерыватель цепи (1 компрессор для типоразмеров 075 – 120, 2 компрессора для типоразмеров 150 – 240),
- полностью встроенные осевые вентиляторы с низким уровнем шума (1 вентилятор для типоразмеров 075 – 120, 2 вентилятора для типоразмеров 150 – 240).
- водяные теплообменники из нержавеющей стали, оснащенные резистивными нагревательными элементами,
- змеевики с оребрением из алюминия и медными трубами,
- Контуры хладагента с: термостатическими расширительными клапанами; фильтром-осушителем на линии жидкого хладагента, реле высокого и низкого давления, 1 контуром для типоразмеров 075 – 120, 2 контурами для типоразмеров 150 – 240 заводской заправкой маслом и хладагентом
- общий выключатель,
- реле протока.

Дополнительные возможности:

- низкая температура воды на выходе (от -5°C до -10°C),
- алюминиевое оребрение с черным эпоксидным покрытием

Принадлежности:

- регулятор скорости вращения при низкой температуре наружного воздуха (только для модели CGA);
- модуль дистанционного управления,
- гидравлический модуль HDM для агрегатов CGA типоразмеров 150 – 250,
- манометры высокого и низкого давления,

Модуль управления:

- Функции микропроцессорного модуля управления:
- регулирование температуры оборотной воды;
 - жидкокристаллический дисплей, показывающий: температуру оборотной воды, коды неполадок.
 - управление рабочими параметрами
 - возможность передачи сигнала 24 В о неполадке на удаленный индикаторный светодиод,
 - защита испарителей от обмерзания,
 - сухие контакты 24 В для удаленного сигнала включения/выключения, режима охлаждения/нагрева и сигнала общей неполадки.

Общие характеристики установки CGA



Типоразмер установки		CGA 075	CGA 100	CGA 120	CGA 150	CGA 200	CGA 240
Холодопроизводительность (1)	(кВт)	18,5	24,5	30,0	37,6	50,1	61,0
Потребляемая мощность (1)	(кВт)	7,0	9,9	12,5	14,1	19,7	25,1
Холодильный коэффициент		2,64	2,48	2,40	2,67	2,54	2,43
Хладагент		R407C					
Число ступеней охлаждения		1	1	1	2	2	2
Количество хладагента в системе	(кг)	5,0	5,2	7,5	5,3	5,5	7,8
Тип компрессора		Scroll					
Число ступеней холодопроизводительности		1	1	1	2	2	2
Число компрессоров		1	1	1	2	2	2
Тип испарителя		паяный пластинчатый					
Объем воды в испарителе	(л)	2,7	3,2	3,2	4,9	6,3	6,3
Тип подключения испарителя к гидравлической системе		ISO R7 - с наружной резьбой					
диаметр соединения к водяной системе испарителя	(дюймы)	1¼"	1¼"	1¼"	1½"	1½"	1½"
Тип конденсатора		Медные трубки с алюминиевым оребрением					
Общий расход воздуха	(м³/час)	8300	9800	11600	16600	19600	23000
Количество вентиляторов		1	1	1	2	2	2
Скорость вращения вентилятора	(об./мин.)	700	800	950	700	800	950
Уровень звуковой мощности	(дБ(А))	80	82	83	82	84	87
Минимальная рабочая температура наружного воздуха	(°C)	15 (-15 с комплектом для низкой температуры наружного воздуха)					
Максимальная рабочая Темп. наруж. воздуха (2)	(°C)	43					
Минимальная температура воды на выходе	(°C)	-4 (-12 как вариант)					
Максимальная температура воды на выходе	(°C)	12					

(1) По стандартам Eurovent (охлаждение: температура воды: 12°C/7°C - температура воздуха: 35°C)

(2) Охлаждение: температура воды: 12/7°C



Общие характеристики установки VGA

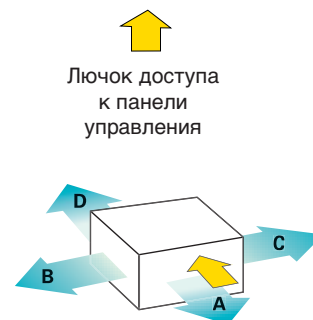
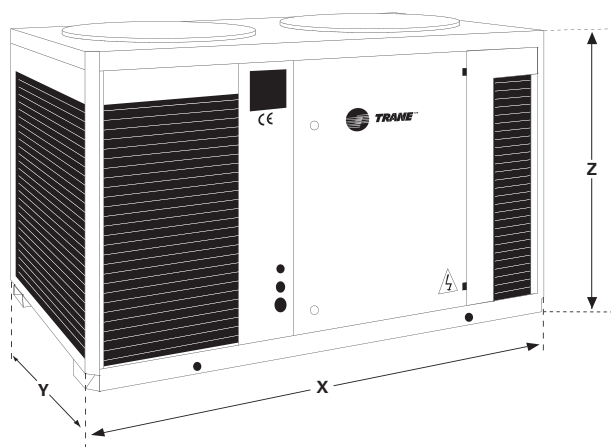


Типоразмер установки	VGA	VGA 075	VGA 100	VGA 120
Мощность охлаждения (1)	(кВт)	18,5	24,5	30,0
Потребляемая мощность (1)	(кВт)	7,1	10,0	12,6
холодильный коэффициент		2,59	2,46	2,38
Хладагент			R407C	
Число контуров охлаждения		1	1	1
Количество хладагента в системе	(кг)	5,0	5,2	7,5
Тип компрессора			Scroll	
Число ступеней холодопроизводительности		1	1	1
Число компрессоров		1	1	1
Тип испарителя			паяный пластинчатый	
Объем воды в установке	(л)	93	93	103
Тип подключения к водяной системе испарителя			ISO R7 - с наружной резьбой	
Диаметр соединения с водяной системой испарителя	(дюймы)	1½"	1½"	1½"
Тип конденсатора			Медные трубки с алюминиевым оребрением	
Общий расход воздуха	(м³/час)	8300	9800	11600
Количество вентиляторов		1	1	1
Скорость вращения вентилятора	(об./мин.)	700	800	950
Уровень звуковой мощности	(дБ(А))	80	82	83
Минимальная рабочая температура наружного воздуха	(°C)	15 (-15 с комплектом для низкой температуры наружного воздуха)		
Максимальная рабочая температура наружного воздуха (2)	(°C)	43		
Минимальная температура воды на выходе	(°C)	-4 (-12 как вариант)		
Максимальная температура воды на выходе	(°C)	12		

(1) По стандартам Eurovent (охлаждение: температура воды: 12°C/7°C - температура воздуха: 35°C)

(2) Охлаждение: температура воды: 12/7°C

Размеры, веса и зазоры



Типоразмер установки	Размеры (1) (мм)			Вес (1)		Минимальные расстояния для правильной эксплуатации (мм)			
	X	Y	Z	Вес брутто (кг)	Вес нетто (кг)	A	B	C	D
CGA 075	1060	950	1050	215	195	1000	1000	1000	300
CGA 100	1060	950	1050	230	210	1000	1000	1000	300
CGA 120	1260	1050	1050	246	226	1000	1000	1000	300
CGA 150	2200	1050	1050	429	394	1000	300	300	1000
CGA 200	2200	1050	1050	459	424	1000	300	300	1000
CGA 240	2200	1050	1050	490	455	1000	300	300	1000
VGA 075	1060	950	1560	419	399	1000	1000	1000	300
VGA 100	1060	950	1560	434	414	1000	1000	1000	300
VGA 120	1260	1050	1560	450	430	1000	1000	1000	300

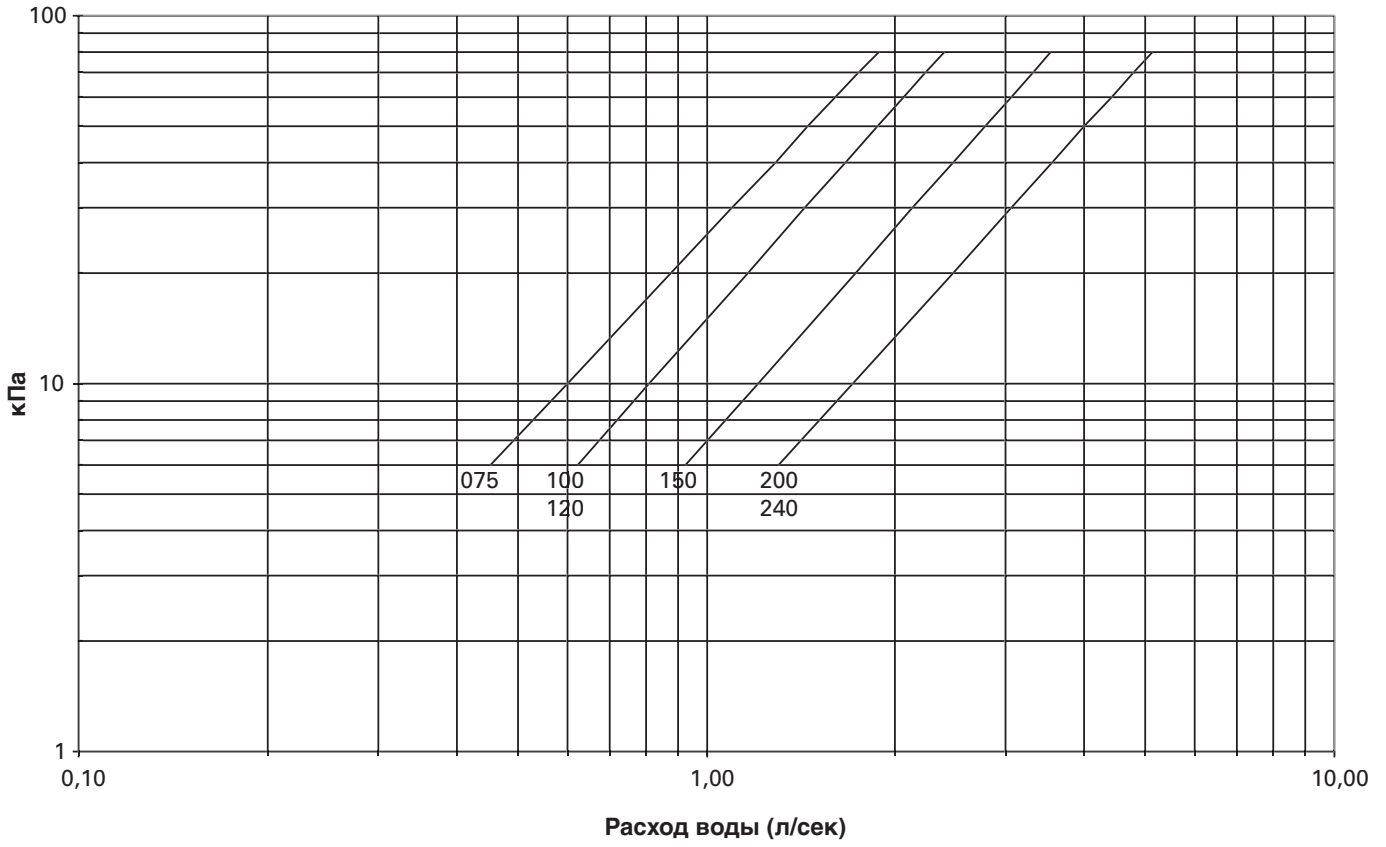
(1) Без дополнительных принадлежностей и аксессуаров

Электрические характеристики

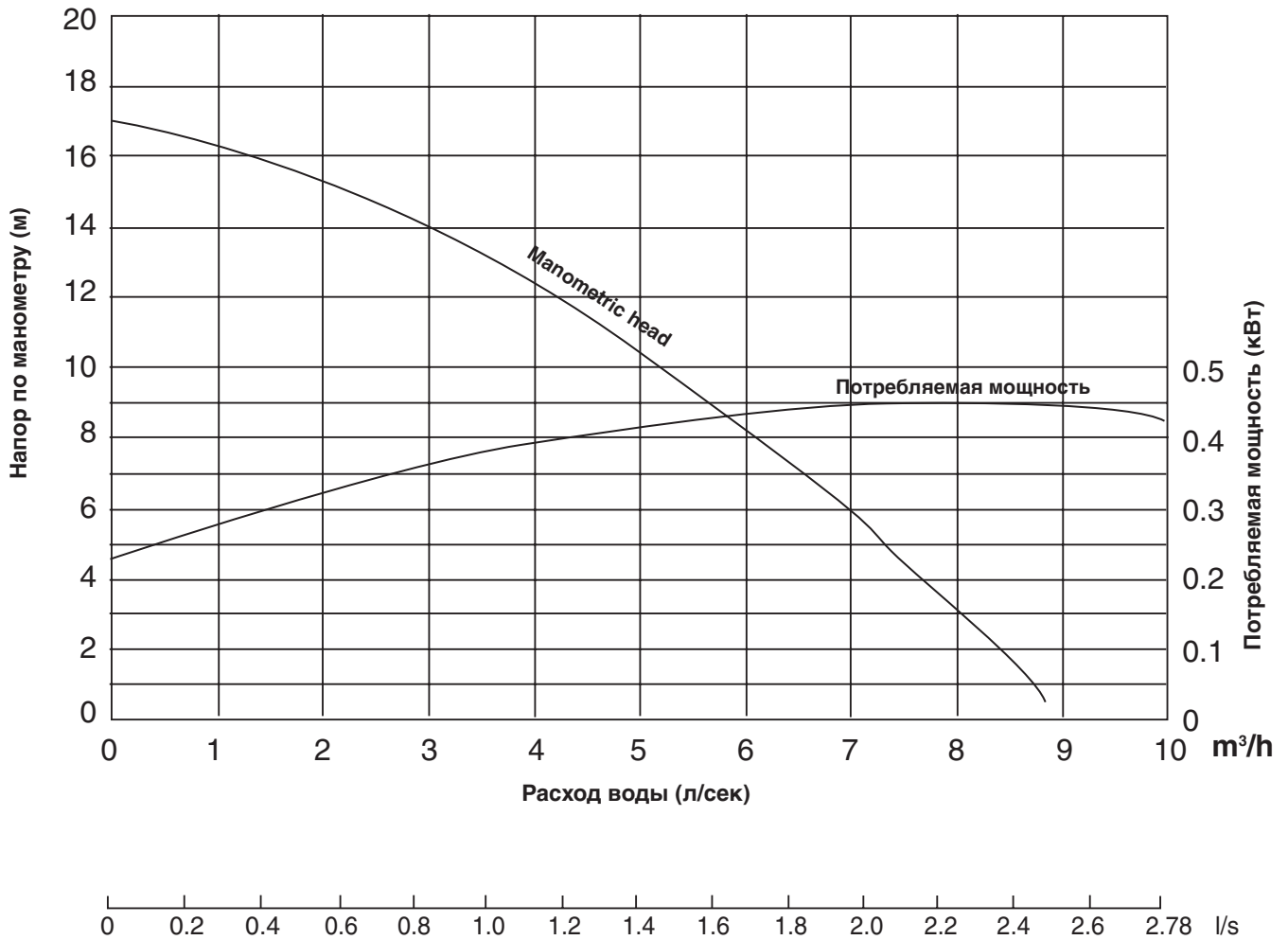
Типоразмер установки		CGA 075	CGA 100	CGA 120	CGA 150	CGA 200	CGA 240	VGA 075	VGA 100	VGA 120
Электропитание	(В/ф/Гц)	400/3/50								
Стандартный тип пускателя		Прямой								
Пусковой ток	(А)	101	133	142	117	153	167	103	136	145
Номинальные токи	(А)	16,6	20,8	25,5	32,7	41,1	50,5	18,1	22,3	27,0
Рекомендуемое сечение кабеля:	(мм ²)	4	6	6	10	10	16	4	6	6
Максимальная длина кабеля	(м)	90	90	75	90	75	75	90	90	75



Потери давления воды в испарителе



Расход и манометрическая высота ВОДЫ





Технические характеристики – CGA

Температура воды на выходе из испарителя (°C)	Типоразмер установки	Температура воздуха на входе в конденсатор (°C)							
		30		35		40		43	
		Холодопроиз- водительность (кВт)	Потребляем ая мощность (кВт)	Холодопроиз- водительность (кВт)	Потребляемая мощность (кВт)	Холодопроиз- водительность (кВт)	Потребляемая мощность (кВт)	Холодопроиз- водительность (кВт)*	Потребляемая мощность (кВт)
5	075	18,6	5,8	17,6	6,5	16,5	7,3	15,9	7,8
	100	24,4	8,1	23,1	9,1	21,7	10,2	20,8	11,0
	120	30,0	10,6	28,4	11,8	26,8	13,1	25,7	14,0
	150	37,9	11,7	35,8	13,0	33,7	14,6	32,3	15,6
	200	50,0	16,2	47,2	18,3	44,3	20,6	42,4	22,1
	240	61,4	21,2	58,1	23,6	54,6	26,3	52,3	28,0
7	075	19,8	5,9	18,7	6,6	17,6	7,4	16,9	7,9
	100	26,0	8,2	24,5	9,2	23,1	10,4	22,1	11,2
	120	31,8	10,8	30,2	12,0	28,4	13,3	27,3	14,2
	150	40,3	11,9	38,1	13,3	35,9	14,8	34,4	15,8
	200	53,0	16,5	50,1	18,6	47,0	20,9	45,1	22,4
	240	64,9	21,6	61,4	24,0	57,7	26,7	55,3	28,5
9	075	21,0	6,0	19,9	6,7	18,7	7,5	18,0	8,0
	100	27,5	8,4	26,0	9,4	24,5	10,6	23,5	11,3
	120	33,7	11,0	31,9	12,2	30,0	13,6	28,8	14,5
	150	42,8	12,1	40,5	13,5	38,1	15,0	36,6	16,0
	200	56,1	16,8	53,0	18,9	49,7	21,2	47,7	22,7
	240	68,4	22,0	64,7	24,4	60,8	27,1	58,3	28,9

Технические характеристики – установка VGA

Температура воды на выходе испарителя (°C)	Типоразмер установки	Температура воздуха на входе в конденсатор (°C)								
		30		35		40		43		
		Холодопроизводительность (кВт)	Потребляемая мощность (кВт)	Холодопроизводительность (кВт)	Потребляемая мощность (кВт)	Холодопроизводительность (кВт)	Потребляемая мощность (кВт)	Холодопроизводительность (кВт)	Потребляемая мощность (кВт)	
5	075	18,6	5,8	17,6	6,5	16,5	7,3	15,9	7,8	
	100	24,4	8,1	23,1	9,1	21,7	10,2	20,8	11,0	
	120	30,0	10,6	28,4	11,8	26,8	13,1	25,7	14,0	
7	075	19,8	5,9	18,7	6,6	17,6	7,4	16,9	7,9	
	100	26,0	8,2	24,5	9,2	23,1	10,4	22,1	11,2	
	120	31,8	10,8	30,2	12,0	28,4	13,3	27,3	14,2	
9	075	21,0	6,0	19,9	6,7	18,7	7,5	18,0	8,0	
	100	27,5	8,4	26,0	9,4	24,5	10,6	23,5	11,3	
	120	33,7	11,0	31,9	12,2	30,0	13,6	28,8	14,5	

* На выходе испарителя



Осевые вентиляторы, компрессоры scroll для моделей “только охлаждение” или для систем, работающих по принципу тепловых насосов

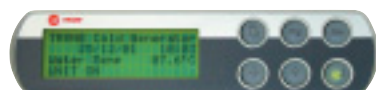


49-240 kW*



CGAN/CXAN

AquaStream²



Контроллер Tracer™ CH.532



CGAN/CXAN

Основные особенности:

- Компрессоры Scroll герметичные, с высоким КПД, низкой вибрацией и уровнем шума, полная защита внутренних компонентов, встроенный датчик температуры и байпасный клапан, нагреватель картерного масла, встроенное смотровое стекло уровня масла и клапан для заправки масла, заводская заправка масла, звукоизоляционный кожух компрессора (сверхмалозадающие модели),
- внешние металлические панели оцинкованы и покрыты порошковой краской RAL 9002,
- панели для доступа легко снимаются с помощью ключа квадратного сечения,
- общий выключатель/трансформатор
- сервисные клапаны на линии нагнетания и линии жидкого хладагента,
- резиновые амортизаторы,
- дополнительный буферный резервуар с площадью основания равной площади основания агрегата,
- электронное реле протока.

Дополнительные возможности:

- сверхтихая работа,
- встроенный гидравлический модуль с буферным резервуаром или без него,
- один или два насоса,
- медное оребрение или оребрение с черным эпоксидным покрытием,
- защита от замерзания со стороны воды,
- сетевое напряжение 380, 400 и 415 В,
- защита от перекоса фаз,
- манометры высокого и низкого давления,
- пускатель, обеспечивающий плавный пуск, для типоразмеров до 300

- вентиляторы с высоким статическим давлением,
- защитные кожухи теплообменников,
- дополнительную информацию о насосах большей или меньшей производительности можно получить в местном представительстве компании Trane.
- установленный на заводе последовательный канал связи LonTalk®, позволяющий:
 - изменить заданное значение температуры охлажденной или горячей воды,
 - запустить или остановить агрегат,
 - переключиться из режима охлаждения в режим нагрева,
 - контролировать уставки температуры воды, температуру окружающего воздуха, работу холодильной машины, вентиляторов, водяные насосы, сигналы аварии компрессора,
 - прямая совместимость с системой BMS Trane Tracer Summit™.
- LonTalk® представляет собой открытый протокол связи, используемый в системах AquaStream² и водяных терминалах.

Управление:

- микропроцессорный модуль управления с интерфейсом оператора с жидкокристаллическим дисплеем, позволяющим задавать и отображать следующие параметры:
- температура воды на выходе,
 - журнал последних 200 событий,
 - переуставка температуры горячей или холодной воды
 - планирование включения/выключения,
 - защита испарителя от замерзания, управление оттаиванием (CXAN),
 - Модуль дистанционного управления: сухой контакт для сигнала общего отказа,
 - входы для внешней переуставки температуры воды, дополнительной контрольной точки и переключателя режимов охлаждения/нагрев.

* Также поставляется с хладагентом R22. Дополнительную информацию можно получить в местном представительстве компании Trane.

Основные характеристики

Типоразмер установки		200	250	300	400	500	600	700	800	900
Холодопроизводительность CGAN (1)	(кВт)	50,3	62,0	75,5	100,7	127,7	155,3	180,7	211,3	237,8
Режим охлаждения – потребляемая мощность CGAN (1)	(кВт)	19,6	24,8	29,4	38,1	50,2	59,5	70,2	77,0	88,1
Холодильный коэффициент режим охлаждения CGAN		2,6	2,5	2,6	2,6	2,5	2,6	2,6	2,7	2,7
Холодопроизводительность CXAN (1)	(кВт)	48,9	60,3	73,0	92,7	124,8	151,4	165,8	192,9	218,0
Режим охлаждения – потребляемая мощность CXAN (1)	(кВт)	20,7	25,8	30,7	39,1	52,7	63,0	71,8	79,8	92,2
Холодильный коэффициент режим охлаждения CXAN		2,4	2,3	2,4	2,4	2,4	2,4	2,3	2,4	2,4
Мощность нагрева CXAN (1)	(кВт)	52,5	64,2	78,8	106,2	128,4	157,6	186,2	212,4	239,6
Режим нагрева потребляемая мощность CXAN (1)	(кВт)	21,1	26,0	30,7	43,0	52,2	61,9	72,8	88,6	94,4
Холодильный коэффициент режим нагрева CXAN		2,5	2,5	2,6	2,5	2,5	2,5	2,6	2,4	2,5
Хладагент		R407C								
Число контуров охлаждения		1	1	1	1	2	2	2	2	2
Заправка хладагента контур 1/контур 2 CGAN	(кг)	13/-	18/-	21/-	26/-	19/19	22/22	27/27	27/27	34/34
Заправка хладагента контур 1/контур 2 CXAN	(кг)	15/-	20/-	23/-	29/-	21/21	24/24	29/29	30/30	37/37
Тип компрессора		Scroll								
Число ступеней холодопроизводительности		2	2	2	2	4	4	4	4	4
Число компрессоров		2	2	2	3	4	4	6	6	6
Заправка масла контур 1/контур 2	(л)	7,6/-	10,4/-	13,2/-	17,0/-	10,4/10,4	13,2/13,2	14,2/14,2	17,0/17,0	19,8/19,8
Тип испарителя		паяный пластинчатый								
Объем воды в испарителе	(л)	5,3	6,8	8,2	10,5	17,2	19,8	25,6	29,0	35,7
Тип подключения испарителя к гидравлической системе		С наружной резьбой ISO R7								
Диаметр соединения испарителя с гидравлической системой	(дюймы)	2	2	2 ½	2 ½	2 ½	2 ½	3	3	3
Тип конденсатора		Медные трубки с алюминиевым оребрением								
Общий расход воздуха	(м³/час)	20200	19100	26300	37300	38300	52700	55400	86300	83000
Количество вентиляторов		2	2	3	3	4	6	6	6	6
Скорость вращения вентилятора	(об./мин.)	680								
Уровень звуковой мощности (стандартное исполнение)	(дБ(А))	84	85	86	87	88	89	89	94	95
Уровень звуковой мощности (модели с опцией сверхтихой работы)	(дБ(А))	80	80	81	84	83	84	85	88	88
Минимальная рабочая температура наружного воздуха	(°C)	10 (-10 или -18 с функцией работы при низких температурах наружного воздуха)								
Максимальная рабочая температура наружного воздуха (2)	(°C)	CGAN: 43 / CXAN: 42								
Минимальная температура воды на выходе	(°C)	-12								
Максимальная температура воды на выходе (охлаждение-нагрев)	(°C)	12/50 (3)								

(1) По стандарту Eurovent (охлаждение: температура воды: 12°C/7°C - температура воздуха: 35°C/нагрев: температура воды: 40°C/45°C - температура воздуха: 7°C с.т./6°C в.т.)

(2) Охлаждение: температура воды: 12/7°C

(3) При температуре окружающего воздуха выше 0°C. При эксплуатации в условиях с температурой окружающего воздуха ниже 0°C, обратитесь в местное представительство по продажам.

Дополнительные типоразмеры

Перечисленные ниже дополнительные типоразмеры поступят в продажу во втором квартале 2004 г.

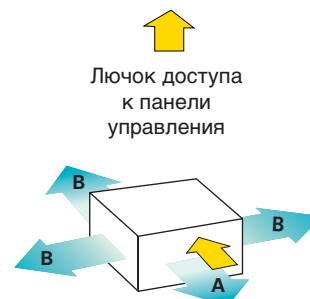
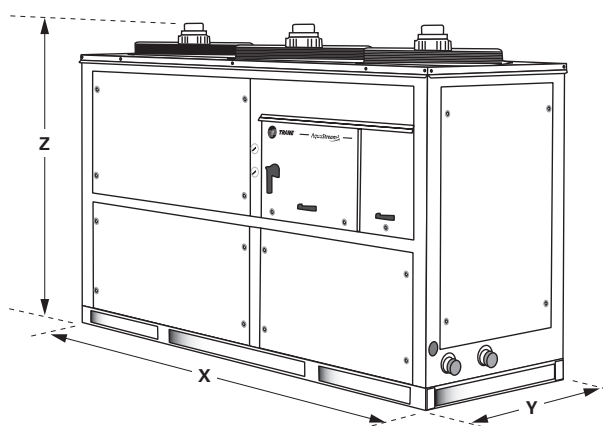
Типоразмер 450 (115 кВт)

Типоразмер 490 (125 кВт)

Типоразмер 925 (270 кВт)



Размеры, веса и зазоры



Веса (1)

Типоразмер установки	Размеры (1) (мм)			Водяной резервуар, дополнительная высота (мм)	Транспортный вес (кг)	Эксплуатационный вес (кг)	Водяной резервуар, транспортный вес (кг)	Минимальные расстояния для правильной эксплуатации (мм)	
	X	Y	Z					A	B
CGAN 200	2800	1100	1790	330	805	769	385	1300	1000
CGAN 250	2800	1100	1790	330	886	853	385	1300	1000
CGAN 300	3200	1100	1790	330	1059	1024	436	1300	1000
CGAN 400	3200	1100	2074	330	1252	1222	436	1300	1000
CGAN 500	3400	2300	1790	330	1741	1654	749	1300	1000
CGAN 600	3400	2300	1790	330	1901	1819	749	1300	1000
CGAN 700	3400	2300	1995	330	2127	2062	749	1300	1000
CGAN 800	3400	2300	2100	330	2284	2226	749	1300	1000
CGAN 900	3400	2300	2100	330	2456	2413	749	1300	1000
CXAN 200	2800	1100	1790	330	833	797	749	1300	1000
CXAN 250	2800	1100	1790	330	914	881	749	1300	1000
CXAN 300	3200	1100	1790	330	1087	1052	749	1300	1000
CXAN 400	3200	1100	2074	330	1292	1262	749	1300	1000
CXAN 500	3400	2300	1790	330	1796	1709	749	1300	1000
CXAN 600	3400	2300	1790	330	1955	1873	749	1300	1000
CXAN 700	3400	2300	1995	330	2205	2140	749	1300	1000
CXAN 800	3400	2300	2100	330	2362	2304	749	1300	1000
CXAN 900	3400	2300	2100	330	2535	2492	749	1300	1000

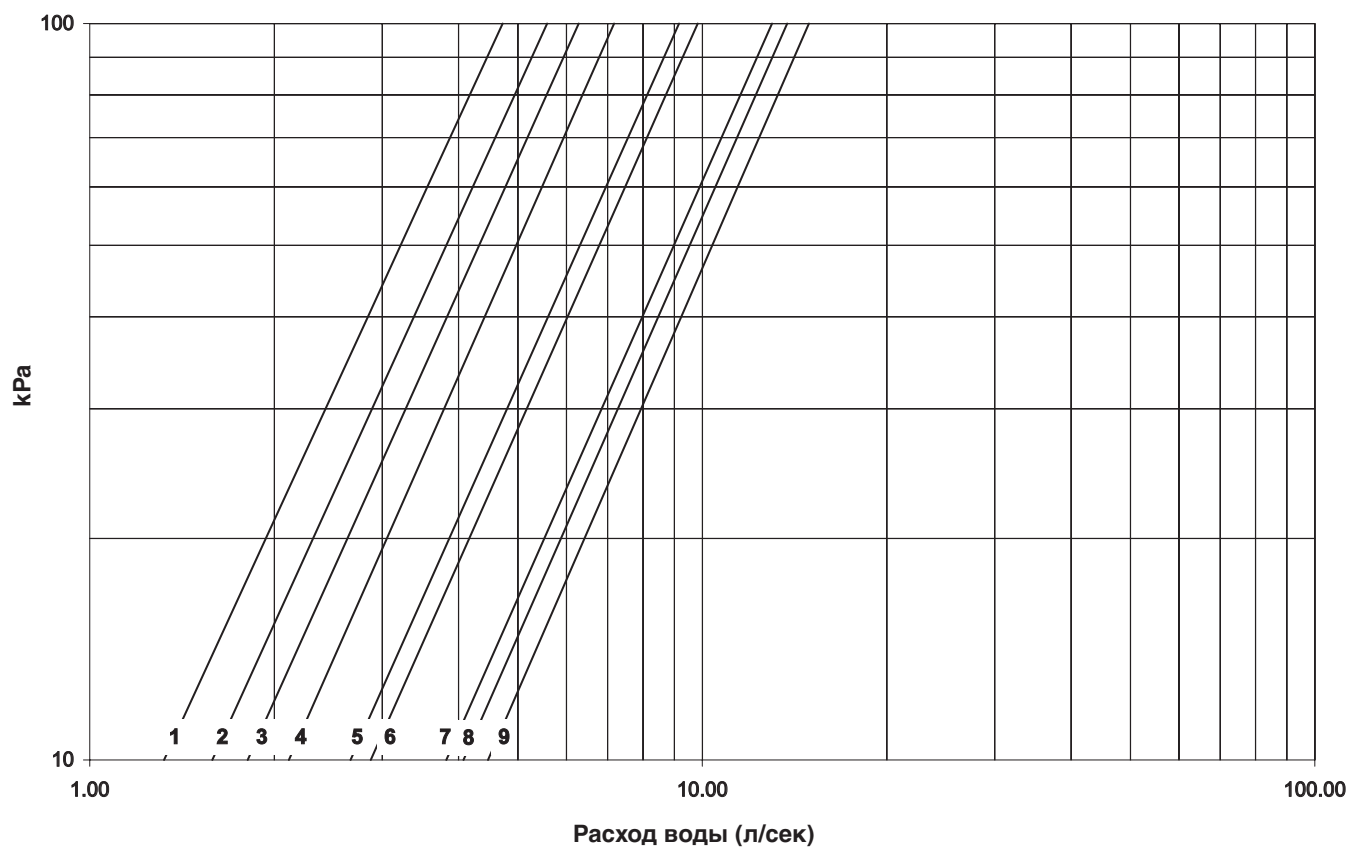
(1) Без гидравлического модуля или буферного резервуара, с алюминиевым оребрением

Электрические характеристики

Типоразмер агрегата		CGAN/	CGAN/	CGAN/	CGAN/	CGAN/	CGAN/	CGAN/	CGAN/	CGAN/
		CXAN	CXAN	CXAN	CXAN	CXAN	CXAN	CXAN	CXAN	CXAN
		200	250	300	400	500	600	700	800	900
Электропитание	(В/ф/Гц)	400/3/50								
Стандартный тип пускателя		Прямой								
Пусковой ток	(А)	148	203	215	236	259	282	300	334	354
Максимальный ток	(А)	47	57	69	89	113	136	153	188	208
Максимальное сечение кабеля	(мм ²)	16	35	35	50	50	95	95	95	150
Мощность двигателя вентилятора (1)	(кВт)	0,6	0,6	0,6	1,05	0,6	0,6	0,6	1,5	1,5

(1) На один вентилятор

Потери давления воды на испарителе

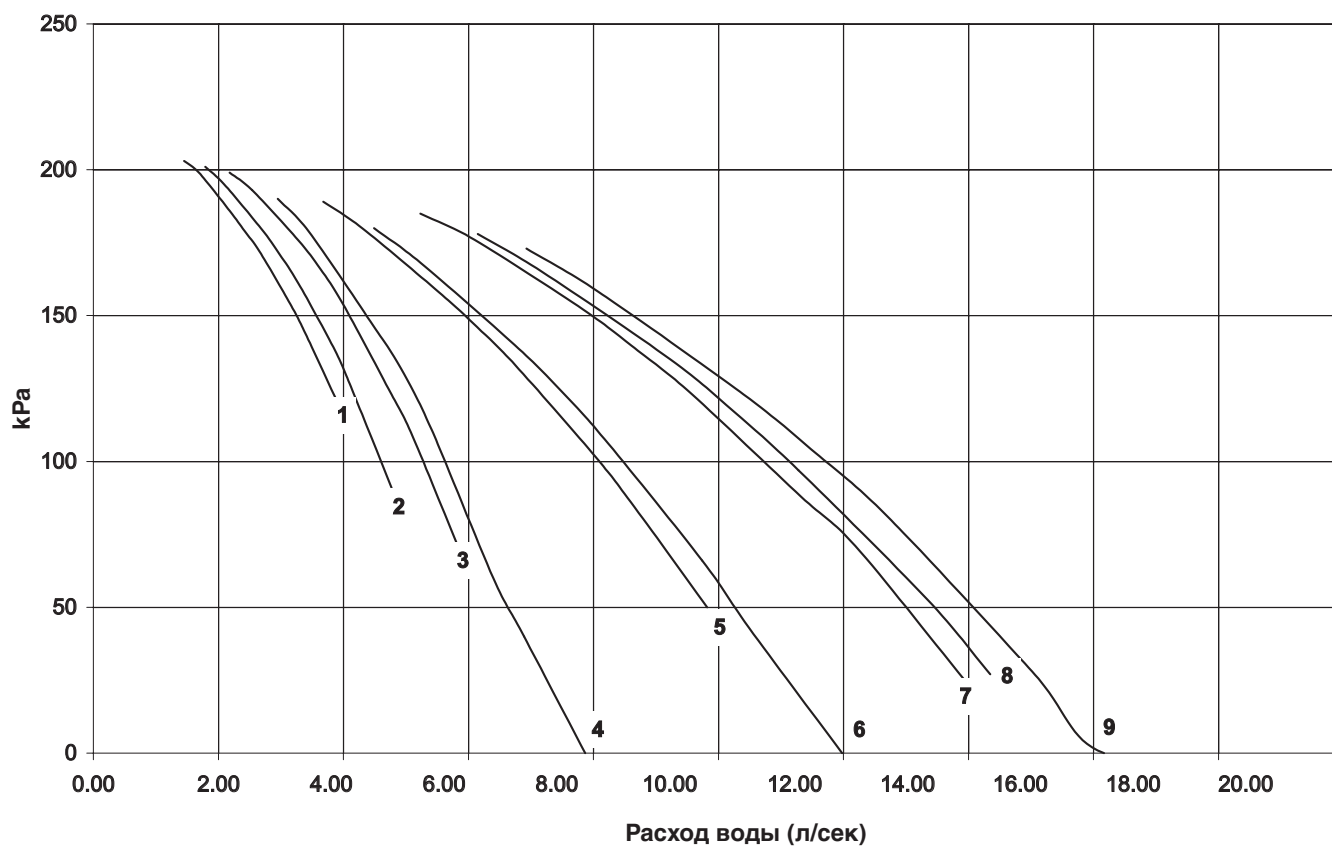


1 = CGAN/CXAN 200
 2 = CGAN/CXAN 250
 3 = CGAN/CXAN 300
 4 = CGAN/CXAN 400
 5 = CGAN/CXAN 500

6 = CGAN/CXAN 600
 7 = CGAN/CXAN 700
 8 = CGAN/CXAN 800
 9 = CGAN/CXAN 900



Располагаемое давление холодильной машины - с гидравлическим модулем



- | | |
|-------------------|-------------------|
| 1 = CGAN/CXAN 200 | 6 = CGAN/CXAN 600 |
| 2 = CGAN/CXAN 250 | 7 = CGAN/CXAN 700 |
| 3 = CGAN/CXAN 300 | 8 = CGAN/CXAN 800 |
| 4 = CGAN/CXAN 400 | 9 = CGAN/CXAN 900 |
| 5 = CGAN/CXAN 500 | |

Технические характеристики - CGAN

		Температура воздуха на входе в конденсатор (°C)							
		30		35		40		43	
Температура воды на выходе испарителя (°C)	Типоразмер установки	Холодопроизводительность (кВт)*	Потребляемая мощность (кВт)	Холодопроизводительность (кВт)*	Потребляемая мощность (кВт)	Холодопроизводительность (кВт)*	Потребляемая мощность (кВт)	Холодопроизводительность (кВт)*	Потребляемая мощность (кВт)
5	200	50,4	15,2	47,7	17,1	44,7	19,3	42,8	20,7
	250	62,3	19,7	58,9	22,1	55,2	24,9	52,9	26,7
	300	75,7	23,1	71,7	25,8	67,5	28,8	64,8	30,9
	400	101,3	30,5	96,0	34,1	90,3	38,2	86,7	40,9
	500	128,4	39,7	121,3	44,6	113,6	50,1	108,7	53,8
	600	155,8	46,5	147,6	52,0	138,9	58,1	133,3	62,2
	700	182,0	55,3	171,8	62,1	160,9	69,8	153,9	74,9
	800	211,9	60,2	200,9	67,2	189,2	75,1	181,8	80,3
	900	239,3	69,3	226,6	77,4	213,1	86,5	204,6	92,5
7	200	53,6	15,5	50,7	17,4	47,6	19,6	45,6	21,0
	250	66,2	20,1	62,5	22,5	58,6	25,3	56,2	27,1
	300	80,4	23,5	76,2	26,2	71,7	29,3	68,9	31,4
	400	107,5	31,1	101,9	34,7	95,8	38,8	92,0	41,5
	500	136,5	40,5	128,9	45,5	120,8	51,1	115,6	54,8
	600	165,8	47,5	157,1	53,0	147,8	59,2	141,9	63,3
	700	193,6	56,5	182,8	63,3	171,2	71,1	163,9	76,3
	800	225,8	61,3	214,2	68,3	201,7	76,3	193,9	81,6
	900	254,7	70,7	241,3	78,8	227,0	88,0	217,9	94,1
9	200	56,8	15,7	53,8	17,7	50,5	19,9	48,4	21,3
	250	70,0	20,5	66,2	23,0	62,1	25,8	-	-
	300	85,1	23,9	80,7	26,7	76,0	29,9	73,0	31,9
	400	113,7	31,6	107,8	35,3	101,4	39,5	97,4	42,2
	500	144,8	41,4	136,8	46,5	128,2	52,1	-	-
	600	176,0	48,4	166,8	54,0	156,9	60,3	150,7	64,4
	700	205,5	57,7	194,1	64,6	181,8	72,5	-	-
	800	240,1	62,4	227,8	69,5	214,6	77,6	206,3	82,9
	900	270,6	72,1	256,3	80,3	241,2	89,6	231,6	95,7

* На выходе испарителя



Технические характеристики - CXAN - режим охлаждения

Температура воды на выходе испарителя (°C)	Типоразмер установки	Температура воздуха на входе в конденсатор (°C)							
		30		35		40		42	
		Холодопроиз- водительность (кВт)*	Потребляемая мощность (кВт)	Холодопроиз- водительность (кВт)*	Потребляемая мощность (кВт)	Холодопроиз- водительность (кВт)*	Потребляемая мощность (кВт)	Холодопроиз- водительность (кВт)*	Потребляемая мощность (кВт)
5	200	49,1	16,3	46,3	18,2	43,4	20,4	42,1	21,3
	250	60,6	20,5	57,2	23,0	53,6	25,7	52,1	26,9
	300	73,2	24,4	69,3	27,1	65,1	30,1	63,4	31,4
	400	93,2	31,6	88,2	35,3	82,8	39,4	80,6	41,2
	500	125,7	42,0	118,5	46,9	110,8	52,4	-	-
	600	152,2	49,8	144,0	55,3	135,2	61,5	131,5	64,2
	700	167,0	57,2	157,4	64,0	147,1	71,9	142,7	75,2
	800	193,6	63,3	183,2	70,4	172,0	78,6	167,3	82,1
	900	219,3	73,7	207,4	81,8	194,6	91,0	189,3	95,0
7	200	52,1	16,6	49,2	18,6	46,1	20,8	44,8	21,7
	250	64,3	21,0	60,8	23,5	56,9	26,2	55,3	27,4
	300	77,7	24,9	73,6	27,6	69,2	30,7	67,3	32,0
	400	98,9	32,3	93,6	35,9	87,9	40,1	85,6	41,9
	500	133,6	43,0	125,9	48,0	117,7	53,6	-	-
	600	161,8	51,0	153,1	56,6	143,7	62,8	139,8	65,5
	700	177,6	58,5	167,4	65,4	156,5	73,3	-	-
	800	206,1	64,6	195,1	71,8	183,3	80,1	178,3	83,6
	900	233,4	75,5	220,7	83,7	207,1	92,9	201,5	96,9
9	200	55,3	17,0	52,2	18,9	48,9	21,2	-	-
	250	68,1	21,5	64,3	24,0	60,2	26,8	-	-
	300	82,3	25,5	77,9	28,2	73,3	31,3	71,3	32,7
	400	104,6	32,9	99,1	36,6	93,1	40,8	90,6	42,7
	500	141,6	44,1	133,5	49,1	-	-	-	-
	600	171,6	52,3	162,3	57,9	152,4	64,2	-	-
	700	188,4	59,8	177,7	66,9	166,1	74,9	-	-
	800	219,0	65,9	207,3	73,3	194,8	81,6	189,6	85,2
	900	247,8	77,3	234,3	85,6	220,0	94,9	-	-

* На выходе испарителя

Технические характеристики - СХАН - режим нагрева

Температура воды на выходе испарителя (°C)	Типоразмер установки	Температура воздуха на входе в конденсатор (°C)							
		-4		0		7		14	
		Мощность нагрева (кВт)*	Потребляемая мощность (кВт)	Мощность нагрева (кВт)*	Потребляемая мощность (кВт)	Мощность нагрева (кВт)*	Потребляемая мощность (кВт)	Мощность нагрева (кВт)*	Потребляемая мощность (кВт)
40	200	40,4	17,3	44,5	17,4	52,6	17,8	62,8	18,1
	250	49,5	21,4	54,4	21,8	64,2	22,4	76,3	23,2
	300	60,9	25,2	67,1	25,5	78,9	26,1	93,7	26,9
	400	81,8	34,5	90,1	35,0	106,3	36,1	126,6	37,5
	500	99,0	42,8	108,8	43,6	128,4	44,8	152,6	46,4
	600	121,8	50,4	134,2	51,0	157,8	52,2	187,4	53,8
	700	142,8	60,4	157,4	61,0	186,4	62,6	223,2	64,2
	800	163,6	69,0	180,2	70,0	212,6	72,2	253,2	75,0
	900	185,4	74,8	204,2	75,6	240,4	77,2	285,6	78,8
45	200	40,5	18,6	44,5	18,7	52,5	19,1	62,7	19,4
	250	49,8	22,9	54,7	23,3	64,2	24,0	76,1	24,7
	300	61,3	26,9	67,3	27,2	78,8	27,9	93,3	28,7
	400	82,4	36,8	90,3	37,4	106,2	38,4	126,1	39,9
	500	99,6	45,8	109,4	46,6	128,4	48,0	152,2	49,4
	600	122,6	53,8	134,6	54,4	157,6	55,8	186,6	57,4
	700	143,4	64,6	157,8	65,4	186,2	66,8	222,2	68,4
	800	164,8	73,6	180,6	74,8	212,4	76,8	252,2	79,8
	900	186,4	79,8	204,6	80,8	239,6	82,2	284,0	84,2
50	200	-	-	44,8	20,2	52,7	20,5	62,7	20,9
	250	-	-	55,2	25,0	64,5	25,6	76,3	26,3
	300	62,0	28,7	67,8	29,1	79,1	29,8	93,2	30,6
	400	83,3	39,4	91,1	39,9	106,6	41,1	126,1	42,4
	500	-	-	110,4	50,0	129,0	51,2	152,6	52,6
	600	124,0	57,4	135,6	58,2	158,2	59,6	186,4	61,2
	700	-	-	159,0	70,2	187,0	71,6	222,2	73,0
	800	166,6	78,8	182,2	79,8	213,2	82,2	252,2	84,8
	900	188,4	85,4	206,0	86,4	240,6	88,0	283,6	89,8

* На выходе испарителя



Осевые вентиляторы, винтовой компрессор

RTAD



250-650 kW



UCM-CLD



RTAD 085

Основные особенности:

- низкооборотный полугерметичный винтовой компрессор с прямым приводом, содержащий только четыре движущиеся части, электродвигатель компрессора охлаждается всасываемым газом,
- конкурентоспособная величина занимаемой площади,
- подключение электропитания в одной точке,
- низкий уровень шума,
- простота в установке,
- пускатель звезда-треугольник;
- точное согласование нагрузки,
- гибкость применения
- Возможности системы Tracer Summit™

Дополнительные возможности:

- эксплуатация при высокой температуре воздуха (до 46°C),
- эксплуатация при низкой температуре воздуха (до -18°C),
- низкошумное исполнение с низкооборотными вентиляторами и шумозащитным кожухом компрессора,
- высокоэффективное исполнение с увеличенными теплообменниками,
- общий выключатель,
- защита теплообменника, только для конденсатора,
- функция снижения шума в ночное время – только для малошумящих агрегатов,
- манометры высокого и низкого давления,

Аксессуары:

- неопреновые изоляторы,
- контрфланцы,
- реле протока.

Управление:

Функции микропроцессорной системы Adaptive Control™:

- модуль управления агрегатом с дисплеем,
- внешнее устройство автоматической остановки,
- блокировка с внешнего устройства,
- управление насосом охлажденной воды,
- контакты для индикации тревоги,
- плата ледогенератора (дополнительно),
- плата связи Com3 для системы Tracer (дополнительно),
- плата дистанционного задания предельной температуры охлажденной воды и потребляемого тока (дополнительно).

Основные характеристики



Типоразмер установки		85	100	115	125	145	150	165	180
Холодопроизводительность (1)	(кВт)	271	326	385	444	511	546	600	645
Потребляемая мощность (2)	(кВт)	103	123	155	191	204	226	242	269
Холодильный коэффициент (3)		2,65	2,67	2,50	2,34	2,51	2,43	2,48	2,41
Хладагент		R134a							
Число контуров охлаждения		2	2	2	2	2	2	2	2
Заправка хладагента в контур 1	(кг)	24	30	35	36	43	43	53	53
Заправка хладагента в контур 2	(кг)	24	32	36	37	45	45	56	57
Тип компрессора		Винтовой							
Число компрессоров		2	2	2	2	2	2	2	2
Заправка масла в контур 1/контур 2	(л)	5,0/5,0	6,0/6,0	8,0/8,0	9,0/9,0	9,0/9,0	9,0/9,0	11,0/9,5	11,0/11,0
Тип испарителя		Кожухотрубный/медные трубки с внутренним оребрением							
Объем воды в испарителе	(л)	106	270	222	204	204	204	415	415
Тип подключения испарителя к гидравлической системе - фланцевое									
Диаметр подключения испарителя к гидравлической системе	(дюймы)	5	6	6	6	6	6	6	6
Тип конденсатора		Медные трубки с внутренним алюминиевым оребрением							
Общий расход воздуха	(м³/с)	23,39	28,53	26,99	27,02	37,02	39,04	44,88	46,84
Количество вентиляторов		6	6	6	6	9	10	11	12
Скорость вращения вентилятора	(об./мин.)	915							
Уровень звуковой мощности	(дБ(А))	97	98	97	97	98	99	100	100
Уровень звукового давления на расстоянии 10 м (4)	(дБ(А))	65	65	64	65	66	67	67	68
Минимальная рабочая температура наружного воздуха (5)	(°C)	0	0	0	0	0	0	0	0
Максимальная рабочая температура наружного воздуха (6)	(°C)	40	40	40	40	40	40	40	40
Минимальная температура воды на выходе (7)	(°C)	-12	-12	-12	-12	-12	-12	-12	-12
Максимальная температура воды на выходе	(°C)	15	15	15	15	15	15	15	15

(1) По стандартам Eurovent: температура воды на выходе 7°C и температура воздуха на входе в конденсатор 35°C

(2) Мощность, потребляемая агрегатом, кВт

(3) Включая вентиляторы

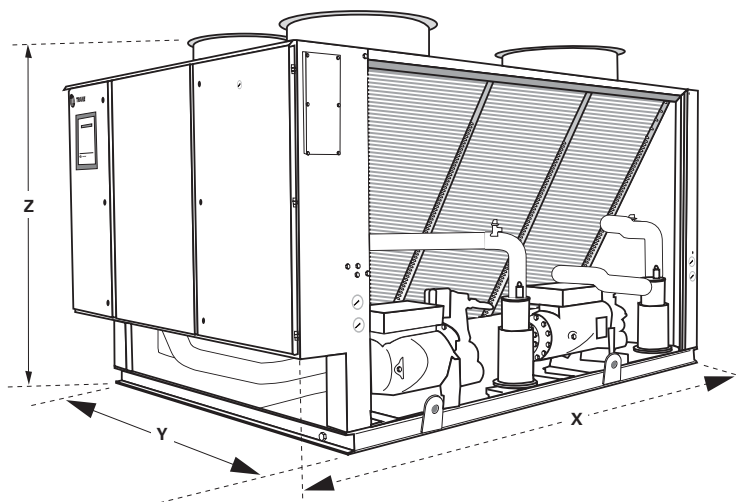
(4) Только для условий свободного пространства, на отражающей поверхности, данные приводятся в соответствии со стандартом ISO 3746-1996.

(5) минимальная рабочая температура наружного воздуха -18°C с низкотемпературным комплектом

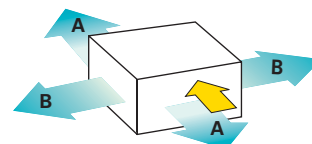
(6) В зависимости от настроек функции работы при высокой температуре воздуха, максимальная рабочая температура наружного воздуха может составлять 46-50°C.

(7) С раствором этиленгликоля

Размеры, веса и зазоры



↑
Лючок доступа
к панели
управления



Типоразмер установки	Размеры (мм)			Вес (1)		Минимальные расстояния для правильной эксплуатации (мм)	
	X (2)	Y	Z	Транспортный вес (кг)	Эксплуатационный вес (кг)	A	B
085 STD	3531	2260	2095	2660	2760	1000	1200
085 HE	4452	2260	2095	2975	3240	1000	1200
100 STD	4452	2260	2095	2940	3205	1000	1200
100 HE	4452	2260	2095	3145	3370	1000	1200
115 STD	4452	2260	2095	3440	3655	1000	1200
115 HE	5371	2260	2115	3700	3905	1000	1200
125 STD	4452	2260	2095	3470	3670	1000	1200
125 HE	5371	2260	2115	3800	4000	1000	1200
145 STD	5371	2260	2115	4060	4260	1000	1200
145 HE	6396	2260	2225	5210	5390	1000	1200
150 STD	5371	2260	2115	4520	4250	1000	1200
150 HE	6396	2260	2225	5210	5445	1000	1200
165 STD	6396	2260	2225	5030	5440	1000	1200
180 STD	6396	2260	2225	5210	5525	1000	1200

(1) С алюминиевым оребрением

(2) Включая ручку разъединительного выключателя

Электрические характеристики

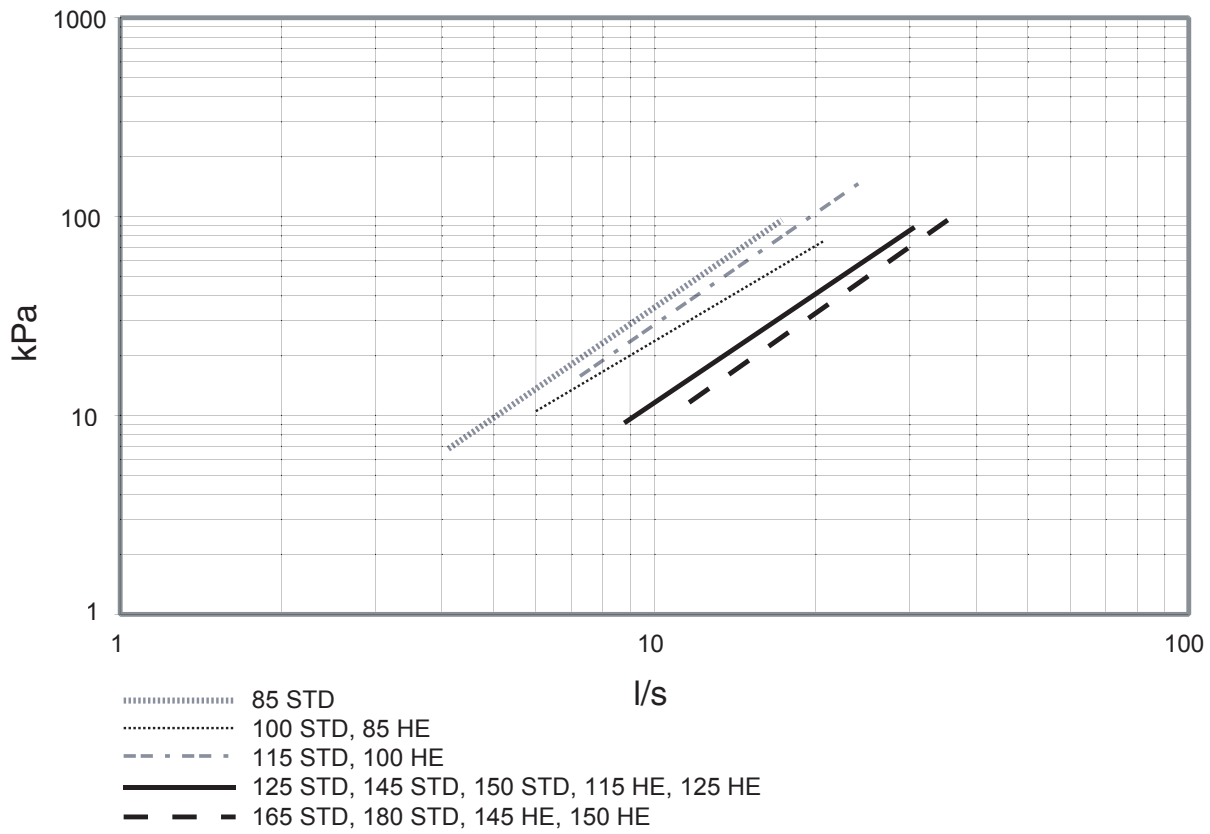
Типоразмер установки		85	100	115	125	145	150	165	180
Электропитание	(В/ф/Гц)	400/3/50							
Стандартный тип пускателя		Звезда-треугольник							
Пусковой ток, STD (1)	(А)	255	306	359	425	471	502	570	608
Пусковой ток, HE (1)	(А)	255	315	368	443	480	511	-	-
Максимальный ток, STD (2)		242	282	323	387	437	477	527	576
Максимальный ток HE (2)	(А)	242	291	332	405	446	486	-	-
Максимальное сечение кабеля	(мм ²)	2x300	2x300	2x300	2x300	2x300	2x300	2x300	2x300
Максимальное сечение кабеля с разъединительным выключателем STD	(мм ²)	150	240	240	240	240	2x300	2x300	2x300
Максимальное сечение кабеля с разъединительным выключателем HE	(мм ²)	150	240	240	240	240	2x300	-	-
Номинал общего выключателя, STD	(А)	250	400	400	500	500	630	630	630
Номинал общего выключателя, HE	(А)	250	400	400	500	500	630	-	-
Мощность двигателя вентилятора (3)	(кВт)	2,05	2,05	2,05	2,05	2,05	2,05	2,05	2,05

(1) Равен сумме пускового тока компрессора наибольшей мощности, максимальных токов второго компрессора, токов полной нагрузки всех вентиляторов и тока, потребляемого системой управления.

(2) Максимальный ток полной нагрузки компрессоров + токи полной нагрузки всех вентиляторов + ток, потребляемый системой управления

(3) На один вентилятор

Потери давления воды в испарителе





Технические характеристики - стандартное исполнение RTAD

Температура воды на выходе испарителя (°C)	Типоразмер установки	Температура воздуха на входе в конденсатор (°C)					
		30		35		40	
		Холодопроизводительность (кВт)	Потребляемая мощность (кВт)	Холодопроизводительность (кВт)	Потребляемая мощность (кВт)	Холодопроизводительность (кВт)	Потребляемая мощность (кВт)
5	085 STD	277,4	80,8	259,5	87,6	241,2	95,2
	100 STD	333,3	98,9	311,9	106,2	289,7	114,3
	115 STD	397,7	124,3	372,0	135,0	345,6	146,9
	125 STD	456,0	158,0	425,8	171,6	394,9	186,5
	145 STD	520,0	158,7	488,7	171,8	456,4	186,4
	150 STD	556,9	175,0	523,2	189,2	488,7	205,0
	165 STD	607,9	192,3	573,5	207,7	537,6	224,9
	180 STD	652,6	210,1	616,4	226,9	578,4	245,5
7	085 STD	295,7	83,8	277,1	90,7	257,7	98,4
	100 STD	355,1	102,8	332,6	110,1	309,1	118,4
	115 STD	423,0	128,9	395,9	139,8	367,8	151,9
	125 STD	483,8	164,2	451,8	177,9	401,5	181,2
	145 STD	554,1	164,7	520,7	178,0	486,6	192,8
	150 STD	592,5	181,8	556,9	196,2	520,0	212,1
	165 STD	648,0	200,0	611,1	215,7	573,5	233,1
	180 STD	695,1	218,7	656,4	235,7	616,4	254,7
9	085 STD	314,7	86,9	295,0	93,9	274,6	101,7
	100 STD	377,6	106,8	353,7	114,3	329,1	122,6
	115 STD	449,0	133,8	420,5	144,8	390,6	157,2
	125 STD	511,9	170,6	478,5	184,6	406,8	174,8
	145 STD	588,9	171,0	553,8	184,5	517,6	199,4
	150 STD	628,7	188,9	591,0	203,4	552,0	219,5
	165 STD	688,4	207,9	649,8	223,8	609,3	241,6
	180 STD	738,4	227,5	697,2	244,9	654,7	264,2

Примечания:

1. Параметры даны для уровня моря и коэффициента загрязнения испарителя 0,0176 м²К/кВт.
2. Потребляемая мощность, только для компрессоров
3. Параметры даны для перепада температуры в испарителе в 6°C.
4. Допускается интерполяция между точками. Экстраполяция не допускается.
5. При температуре наружного воздуха выше 40°C холодильные машины должны быть оснащены опцией работы при высоких температурах окружающей среды.

Технические характеристики - высокоэффективное исполнение RTAD

Температура воды на выходе испарителя (°C)	Типоразмер установки	Температура воздуха на входе в конденсатор (°C)											
		30		35		40		46		49			
		Холодопроизводительность (кВт)	Потребляемая мощность (кВт)	Холодопроизводительность (кВт)	Потребляемая мощность (кВт)	Холодопроизводительность (кВт)	Потребляемая мощность (кВт)	Холодопроизводительность (кВт)	Потребляемая мощность (кВт)	Холодопроизводительность (кВт)	Потребляемая мощность (кВт)		
5	85 HE	299,6	77,6	280,6	83,8	261,2	90,8	237,0	100,3	224,3	105,4		
	100 HE	353,4	91,1	331,6	98,4	308,7	106,5	280,9	117,6	266,5	123,5		
	115 HE	419,1	118,0	393,8	127,9	367,8	139,0	335,8	154,0	319,3	162,2		
	125 HE	490,8	144,1	461,7	156,3	431,4	169,8	387,8	184,3	360,4	189,2		
	145 HE	524,9	149,1	495,1	161,4	464,5	175,1	426,5	193,4	406,8	203,4		
	150 HE	563,6	164,9	531,6	178,1	498,6	192,9	457,8	212,9	436,7	223,7		
7	85 HE	320,0	80,5	299,9	86,8	279,2	93,8	253,5	103,4	240,5	108,6		
	100 HE	377,3	94,3	354,1	101,7	330,2	110,0	300,6	121,2	285,9	127,2		
	115 HE	448,3	122,2	421,6	132,2	393,8	143,5	359,7	158,7	340,7	166,1		
	125 HE	524,2	149,2	493,3	161,6	461,3	175,3	391,7	177,6	366,0	183,2		
	145 HE	561,2	154,6	529,5	167,0	496,8	180,8	444,8	193,6	415,2	198,8		
	150 HE	601,6	171,1	567,8	184,6	532,7	199,5	477,8	213,8	447,2	219,7		
9	85 HE	341,1	83,5	320,0	89,8	297,8	96,9	271,1	106,6	257,4	111,8		
	100 HE	401,9	97,6	377,6	105,1	352,3	113,5	321,4	124,9	305,5	131,1		
	115 HE	478,2	126,5	450,1	136,8	420,9	148,2	370,6	156,6	346,0	161,1		
	125 HE	558,7	154,6	526,0	167,1	492,6	181,0	398,7	172,2	372,3	177,4		
	145 HE	598,1	160,3	564,7	172,8	530,2	186,8	447,6	186,0	419,5	191,9		
	150 HE	640,6	177,7	604,8	191,2	567,5	206,3	483,1	206,7	453,6	213,4		

Примечания.

1. Параметры даны для уровня моря и коэффициента загрязнения 0,0176 м°K/кВт.
2. Потребляемая мощность, только для компрессоров
3. Параметры даны для перепада температуры в испарителе 6°C.
4. Допускается интерполяция между точками. Экстраполяция не допускается.
5. При температуре наружного воздуха выше 40°C холодильные машины должны быть оснащены опцией работы при высоких температурах окружающей среды.



Осевые вентиляторы, винтовой компрессор



400-1500 kW



LONMARK[®]
SPONSOR



Интерфейс DynaView
контроллера Tracer™
CH.530

RTAC



RTAC 155

Основные особенности:

- низкооборотный полугерметичный винтовой компрессор с прямым приводом, содержащий только четыре движущиеся части, электродвигатель компрессора охлаждается всасываемым газом,
- конкурентоспособная занимаемая площадь,
- подключение электропитания в одной точке;
- точное согласование нагрузки,
- низкий уровень шума,
- гравитационный пленочный испаритель – высокий холодильный коэффициент и пониженная заправка хладагента,
- смонтированная на заводе панель пускателя по схеме звезда - треугольник,
- установка в стесненном пространстве – зазоры по бокам 1,2 м
- гибкость применения,
- совместимость с каналом LonTalk®.

Дополнительные возможности:

- общий выключатель,
- эксплуатация при низкой температуре наружного воздуха (до -18°C),
- эксплуатация при высокой температуре наружного воздуха (до 52°C),
- высокоэффективное исполнение,
- низкошумное исполнение с тихоходными вентиляторами и шумозащитным кожухом компрессора,
- алюминиевое оребрение с черным эпоксидным покрытием,
- медное оребрение.

- функция снижения шума в ночное время – только для малошумящих агрегатов,
- защитные решетки для теплообменников конденсатора и зоны обслуживания,
- защита теплообменников, только для конденсаторов,
- манометры высокого и низкого давления,

Аксессуары:

- соединительный комплект Victaulic,
- неопреновые изоляторы,
- реле протока,

Управление:

- Функции микропроцессорной системы Adaptive Control™:
- простая в использовании интерфейсная панель оператора DynaView,
 - внешнее переключение авто/стоп,
 - блокировка с внешнего устройства, управление насосом охлажденной воды
 - плата ледогенератора (дополнительно),
 - плата дистанционного задания предельной температуры охлажденной воды и потребляемого тока (дополнительно).
 - плата связи COMM5 для канала LonTalk®.

Основные характеристики

Типоразмер установки		140	155	170	185	200	250	275	300	350	375	400	
Холодопроизводительность (1)	(кВт)	484	530	575	637	701	834	935	1059	1163	1278	1407	
Потребляемая мощность (2)	(кВт)	175	193	211	231	251	303	341	381	425	464	504	
Холодильный коэффициент (3)		2,77	2,74	2,72	2,76	2,80	2,76	2,74	2,78	2,74	2,76	2,79	
Хладагент		R134a											
Число контуров хладагента		2											
Заправка хладагента контур 1	(кг)	75	79	79	113	113	141	154	179	154	179	179	
Заправка хладагента контур 2	(кг)	75	75	79	108	113	93	93	93	154	154	179	
Тип компрессора		Винтовой											
Число компрессоров		2	2	2	2	2	3	3	3	4	4	4	
Заправка масла контур 1	(л)	7,5	7,5	7,5	10	10	17	17	19	17	19	19	
Заправка масла контур 2	(л)	7,5	7,5	7,5	7,5	10	10	10	10	17	17	19	
Тип испарителя		Кожухотрубный С падающей пленкой						Кожухотрубный орошаемый					
Объем воды в испарителе	(л)	112	122	127	135	147	206	228	251	267	277	306	
Тип подключения испарителя к гидравлической системе		Victaulic											
Диаметр соединения испарителя с гидравлической системой	(дюймы)	4	4	6	6	6	8	8	8	8	8	8	
Тип конденсатора		Медные трубки с внутренним оребрением и алюминиевыми ребрами											
Общий расход воздуха	(м³/с)	35,8	39,5	43,2	47,6	51,9	61,8	69,2	77,8	86,4	95,1	103,7	
Число вентиляторов на один контур		4/4	5/4	5/5	6/5	6/6	8/6	10/6	12/6	10/10	12/10	12/12	
Скорость вращения вентилятора	(об./мин.)	915											
Уровень звуковой мощности	(дБ(А))	97	98	98	99	100	99	101	102	101	102	103	
Уровень звукового давления на расстоянии 10 м (4)	(дБ(А))	65	66	66	67	67	67	68	69	68	69	70	
Минимальная рабочая температура наружного воздуха (5)	(°C)	0											
Максимальная рабочая температура наружного воздуха (6)	(°C)	46											
Минимальная температура воды на выходе (7)	(°C)							-12					
Максимальная температура воды на выходе	(°C)	15											

(1) По стандартам Eurovent: температура воды на выходе 7°C и температура воздуха на входе в конденсатор 35°C

(2) Мощность, потребляемая агрегатом

(3) Включая вентиляторы

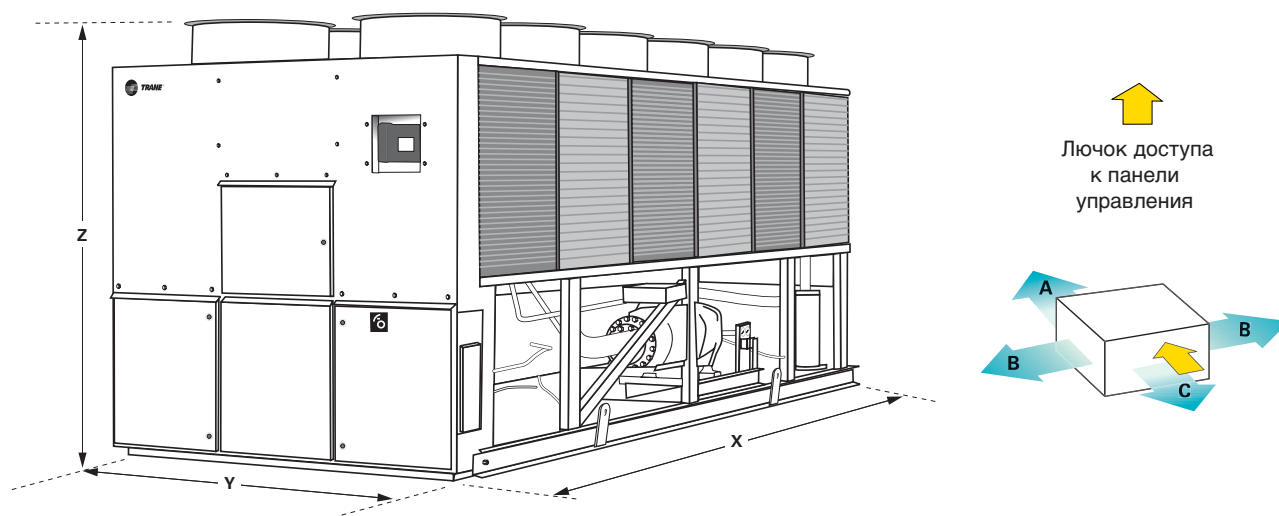
(4) Только для условий свободного пространства, на открытой поверхности, данные приводятся в соответствии со стандартом ISO 3746-1996.

(5) минимальная рабочая температура наружного воздуха -18°C с низкотемпературным комплектом

(6) В зависимости от настроек функции работы при высокой температуре воздуха, максимальная рабочая температура наружного воздуха может составлять 46-52°C.

(7) С раствором этиленгликоля

Размеры, веса и зазоры



Типоразмер установки	Размеры (мм)			Весы (1) (2)		Минимальные расстояния для правильной эксплуатации (мм)		
	X(2)	Y	Z	Транспортный вес (кг)	Эксплуатационный вес (кг)	A	B	C
140	5057	2240	2450	4435	4533	1900	1200	1000
155	5057	2240	2450	4601	4709	1900	1200	1000
170	5057	2240	2450	4744	4846	1900	1200	1000
185	5976	2240	2450	5309	5418	1500	1200	1000
200	5976	2240	2450	5418	5539	1500	1200	1000
250	9100	2250	2570	8550	8760	1000	1200	1200
275	9100	2250	2570	9330	9560	1000	1200	1200
300	10020	2250	2570	10020	10270	1000	1200	1200
350	11270	2250	2570	11520	11790	1200	1200	1200
375	11290	2250	2570	12010	12290	1200	1200	1200
400	12210	2250	2570	12530	12890	1200	1200	1200

(1) С алюминиевым оребрением

(2) Только для агрегатов в стандартном исполнении. Информацию об агрегатах в высокоэффективном исполнении можно получить в местном представительстве компании Trane.

Электрические характеристики

Типоразмер установки		140	155	170	185	200	250	275	300	350	375	400
Электропитание	(В/ф/Гц)	400/3/50										
Стандартный тип пускателя		Звезда-треугольник										
Пусковой ток (1)	(А)	432	469	500	568	606	696	759	836	876	953	1059
Максимальный ток (2)	(А)	398	437	475	525	574	687	768	867	955	1054	1153
Максимальное сечение кабеля	(мм ²)	2x240	2x240	2x240	2x240	2x240	4x185	4x185	4x195	4x195	6x240	6x240
Типоразмер общего выключателя	(А)	625	925	925	925	925	1000	1000	1250	1250	1600	1600
Мощность двигателя вентилятора (3)	(кВт)	2,05										

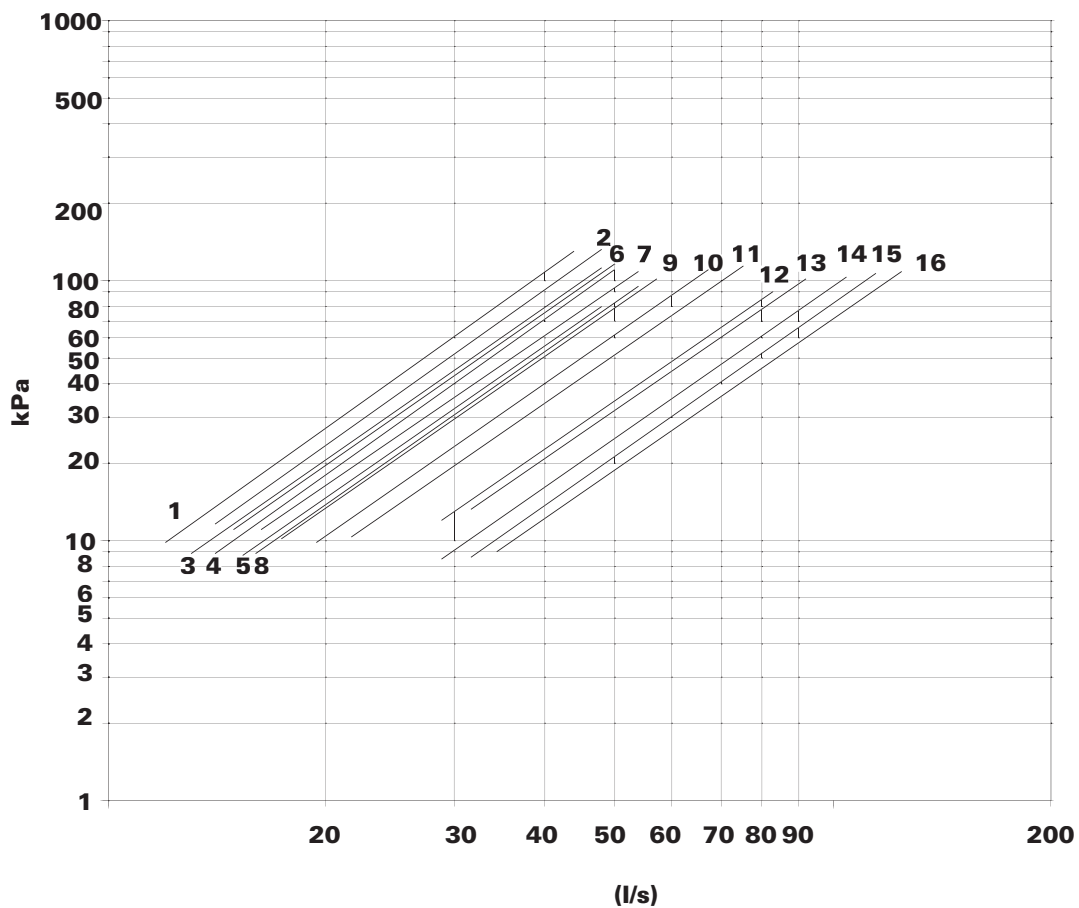
(1) Равен сумме пускового тока компрессора наибольшей мощности, токов полной нагрузки остальных компрессоров, токов полной нагрузки всех вентиляторов и тока, потребляемого системой управления.

(2) Максимальный ток полной нагрузки компрессоров + токи полной нагрузки всех вентиляторов + ток, потребляемый системой управления

(3) На один вентилятор

Только для агрегатов в стандартном исполнении. Информацию об агрегатах в высокоэффективном исполнении можно получить в местном представительстве компании Trane.

Потери давления воды в испарителе



- | | |
|---------------------------|----------------------------|
| 1 = RTAC 120HE - 140 STD | 9 = RTAC 275 STD |
| 2 = RTAC 130HE - 155 STD | 10 = RTAC 300 STD - 250 HE |
| 3 = RTAC 170 STD - 140 HE | 11 = RTAC 275HE - 300 HE |
| 4 = RTAC 185 STD - 155 HE | 12 = RTAC 350 STD |
| 5 = RTAC 200 STD - 170 HE | 13 = RTAC 375 STD |
| 6 = RTAC 185 HE | 14 = RTAC 400 STD - 350 HE |
| 7 = RTAC 200 HE | 15 = RTAC 375 HE |
| 8 = RTAC 250 STD | 16 = RTAC 400 HE |



Технические характеристики - стандартное исполнение RTAC

Температура воздуха на входе в конденсатор (°C)

Температура воды на выходе испарителя (°C)	Типоразмер установки	30		35		40		46	
		Холодопроизводительность (кВт)	Потребляемая мощность (кВт)	Холодопроизводительность (кВт)	Потребляемая мощность (кВт)	Холодопроизводительность (кВт)	Потребляемая мощность (кВт)	Холодопроизводительность (кВт)	Потребляемая мощность (кВт)
5	140 STD	492,9	142,0	461,3	153,8	429,0	166,8	389,2	184,0
	155 STD	539,4	157,0	504,9	169,5	469,7	183,3	426,5	201,8
	170 STD	586,8	172,2	550,3	185,5	512,6	200,3	466,2	220,2
	185 STD	649,8	188,0	610,0	202,4	569,2	218,5	519,0	240,0
	200 STD	713,8	204,0	671,2	219,5	627,3	236,8	572,8	259,9
	250 STD	854,7	243,7	804,1	263,5	751,4	285,3	686,3	314,3
	275 STD	957,1	275,4	900,1	296,5	841,0	320,0	767,5	351,4
	300 STD	1083,3	307,7	1020,0	330,8	954,6	356,6	873,4	391,0
	350 STD	1187,7	346,3	1115,3	373,0	1040,4	402,6	947,9	442,2
	375 STD	1306,2	377,2	1229,2	406,0	1149,4	438,0	1049,9	480,9
400 STD	1434,5	409,9	1350,8	440,7	1264,0	474,9	1156,1	520,6	
7	140 STD	526,4	147,4	492,9	159,3	458,8	172,5	417,0	190,0
	155 STD	575,2	163,2	539,0	175,8	502,1	189,9	456,4	208,6
	170 STD	625,1	179,2	586,5	192,6	546,7	207,6	497,9	227,6
	185 STD	692,0	195,6	650,1	210,2	606,9	226,5	553,8	248,3
	200 STD	760,2	212,4	715,2	228,2	668,4	245,7	610,7	269,3
	250 STD	908,5	252,9	855,4	272,9	800,2	295,1	731,7	324,6
	275 STD	1017,2	286,3	957,1	307,7	894,8	331,6	817,8	363,3
	300 STD	1151,1	320,0	1084,7	343,7	1015,8	369,9	930,0	405,0
	350 STD	1262,6	360,0	1186,6	387,0	1107,9	417,0	1010,5	457,0
	375 STD	1387,8	392,1	1306,9	421,4	1222,9	454,0	1118,4	497,5
400 STD	1524,9	426,4	1436,6	457,8	1345,6	492,7	1231,7	539,4	
9	140 STD	560,5	153,1	525,3	165,1	489,4	178,5	445,5	196,1
	155 STD	612,1	169,7	573,8	182,4	534,8	196,6	487,0	215,5
	170 STD	664,5	186,4	623,4	199,9	581,6	215,0	529,9	235,2
	185 STD	735,2	203,5	690,9	218,4	645,5	234,9	589,3	257,0
	200 STD	807,6	221,1	760,2	237,1	710,9	255,0	650,1	279,0
	250 STD	963,4	262,3	907,8	282,7	849,8	305,3	766,5	328,6
	275 STD	1078,0	297,5	1015,1	319,3	950,0	343,5	857,2	368,9
	300 STD	1220,4	332,9	1150,8	357,0	1078,4	383,8	964,8	406,2
	350 STD	1338,9	374,1	1259,1	401,5	1176,5	431,8	1065,0	466,7
	375 STD	1470,7	407,5	1386,0	437,4	1298,1	470,5	1172,2	505,2
400 STD	1617,0	443,6	1524,5	475,6	1428,6	511,2	1278,1	541,0	

Примечания:

1. Параметры даны для уровня моря и коэффициента загрязнения испарителя 0,0176 м²°К/кВт.
2. В случае, если температуры выходят за указанный диапазон, обратитесь по вопросам производительности в местное отделение компании Trane
3. Потребляемая мощность, кВт = только мощность, потребляемая компрессором.
4. Параметры даны для перепада температуры в испарителе 5°C.
5. Допускается интерполяция между точками. Экстраполяция не допускается.
6. Эксплуатация при температурах свыше 40°C = исполнение для высоких температур наружного воздуха.

Технические характеристики - высокоэффективное исполнение RTAC

Температура воздуха на входе в конденсатор (°C)

Температура воды на выходе испарителя (°C)	Типоразмер установки	30		35		40		46		52	
		Холодопроиз- водительность (кВт)	Потребляемая мощность (кВт)	Холодопроиз- водительность (кВт)	Потребляемая мощность (кВт)	Холодопроиз- водительность (кВт)	Потребляемая мощность (кВт)	Холодопроиз- водительность (кВт)	Потребляемая мощность (кВт)	Холодопроиз- водительность (кВт)	Потребляемая мощность (кВт)
5	120 HE	421,6	112,9	394,9	122,1	367,1	132,4	333,0	146,4	298,2	162,1
	130 HE	465,9	124,1	436,3	134,2	406,5	145,5	369,2	160,7	329,5	176,6
	140 HE	511,9	135,6	480,6	146,7	448,3	159,0	408,6	175,5	361,1	190,3
	155 HE	557,3	150,1	523,2	161,9	488,0	175,1	445,1	192,8	394,1	209,0
	170 HE	603,0	164,6	566,4	177,1	528,5	191,2	481,7	210,1	425,1	226,5
	185 HE	669,1	180,6	629,7	194,2	588,9	209,5	538,7	230,0	463,8	240,7
	200 HE	736,3	196,8	693,7	211,4	649,8	227,8	595,3	249,8	509,5	259,1
	250 HE	886,4	239,3	833,3	258,0	778,4	278,9	710,9	306,7	515,1	274,0
	275 HE	991,9	265,6	933,5	285,3	873,0	307,4	798,1	337,1	679,3	348,5
	300 HE	1114,9	296,9	1052,3	318,6	986,9	343,0	905,4	375,7	757,7	379,8
	350 HE	1225,0	332,0	1151,5	356,9	1075,5	384,9	981,3	422,5	844,2	442,8
	375 HE	1354,7	364,2	1275,6	391,1	1193,7	421,2	1092,1	461,7	918,7	471,1
400 HE	1484,5	396,6	1399,7	425,3	1311,5	457,5	1202,1	500,8	1003,8	505,7	
7	120 HE	451,5	117	423,3	126,4	394,1	136,9	357,9	151,1	303,1	157,6
	130 HE	498,9	128,7	468,0	138,9	436,0	150,4	397,0	165,8	336,8	172,4
	140 HE	547,8	140,6	514,7	151,8	480,6	164,3	438,8	180,9	367,1	184,4
	155 HE	595,6	155,8	559,4	167,7	522,5	181,0	477,1	198,9	399,8	202,5
	170 HE	644,1	171,1	605,1	183,7	565,0	197,9	515,8	217,0	432,5	220,5
	185 HE	714,1	187,8	672,3	201,5	629,4	216,9	576,3	237,7	472,6	234,8
	200 HE	785,8	204,7	740,8	219,5	694,4	236,1	636,8	258,5	517,9	252,3
	250 HE	945,5	248,5	889,5	267,5	831,9	288,6	760,5	316,8	520,0	265,4
	275 HE	1057,6	276,1	995,7	296	932,1	318,4	853,3	348,5	691,9	339,6
	300 HE	1188,1	308,7	1122,0	330,8	1053,0	355,5	966,9	388,8	768,6	368,7
	350 HE	1306,5	345	1228,8	370,2	1148,7	398,4	1049,9	436,4	857,9	430,1
	375 HE	1444,7	378,7	1361,4	405,9	1274,9	436,4	1168,0	477,5	934,9	458,5
400 HE	1582,9	412,6	1493,6	441,8	1400,8	474,5	1285,5	518,5	1019,3	491,1	
9	120 HE	482,4	121,4	452,2	130,9	421,6	141,5	383,2	155,9	307,0	152,0
	130 HE	533,0	133,5	500,3	143,9	466,9	155,5	425,4	171,0	340,7	166,1
	140 HE	584,7	145,8	549,9	157,1	514,0	169,7	469,7	186,5	374,1	178,8
	155 HE	635,0	161,7	597,0	173,7	558,0	187,2	510,2	205,2	403,6	194,8
	170 HE	686,3	177,8	645,2	190,6	602,6	204,8	551,0	224,0	438,5	213,2
	185 HE	760,5	195,2	716,2	209,1	670,9	224,7	614,6	245,7	479,2	227,4
	200 HE	837,2	212,9	789,3	227,9	740,1	244,8	679,3	267,5	525,6	244,8
	250 HE	1006,3	258,0	947,2	277,3	886,7	298,7	811,5	327,3	528,5	259,5
	275 HE	1124,8	287,0	1060,1	307,2	992,9	329,8	909,9	360,2	699,7	328,5
	300 HE	1262,9	320,9	1193,3	343,3	1120,9	368,5	1030,5	402,4	777,7	358,1
	350 HE	1389,5	358,4	1308,3	383,9	1223,9	412,4	1119,9	450,6	871,3	417,4
	375 HE	1536,8	393,7	1448,9	421,3	1358,2	452,2	1245,7	493,7	943,7	443,3
400 HE	1684,2	429,2	1589,9	458,9	1492,5	492,1	1370,9	536,9	1031,6	477,2	

Примечания:

1. Параметры даны для уровня моря и коэффициента загрязнения испарителя 0,0176 м²°K/кВт
2. В случае, если температуры выходят за указанный диапазон, обратитесь по вопросам производительности в местное представительство компании Trane
3. Потребляемая мощность, кВт = только мощность, потребляемая компрессором.
4. Параметры даны для перепада температуры в испарителе 5°C.
5. Допускается интерполяция между точками. Экстраполяция не допускается.
6. Эксплуатация при температурах свыше 40°C = исполнение для высоких температур наружного воздуха



Винтовой компрессор, исполнение с регенерацией тепла

RTAA HR



270-385 kW



UCM-CLD



RTAA HR

Основные особенности:

- низкооборотный полугерметичный винтовой компрессор с прямым приводом, содержащий только четыре движущиеся части, электродвигатель компрессора охлаждается всасываемым газом,
- типоразмер теплоутилизатора позволяет регенерировать все 100% отведенного тепла и нагревать горячую воду до температуры 50°C.
- Возможности системы Tracer Summit™

Дополнительные возможности:

- пускатель звезда-треугольник,
- общий выключатель,
- защитные решетки.

Принадлежности:

- пружинные виброизоляторы.

Управление:

Функции микропроцессорной системы Adaptive Control™:

- модуль управления агрегатом с дисплеем,
- внешнее управление режимами Авто/Стоп,
- блокировка с внешнего устройства,
- управление насосом охлажденной воды,
- контакты для индикации тревоги,
- плата ледогенератора (дополнительно),
- плата связи Comm 3 для системы Tracer (дополнительно),
- плата дистанционного задания предельной температуры охлажденной воды и потребляемого тока (дополнительно).

Основные характеристики



Типоразмер установки

		213	214	215	216	217
Режим охлаждения						
Холодопроизводительность (1)	(кВт)	272	304	315	359	386
Потреб. мощность в режиме охл. (2)	(кВт)	84	91	98	109	117
Холодильный коэффициент режим охлаждения (3)		2,9	3,02	2,92	3,0	2,99
Режим регенерации тепла						
Холодопроизводительность (4)	(кВт)	234	262	273	310	333
Мощность нагрева (4)	(кВт)	267	298	312	351	378
Потребляемая мощность в режиме регенерации тепла (2)	(кВт)	80	88	94	103	112
Холодильный коэффициент - режим регенерации тепла (3)		2,61	2,68	2,63	2,72	2,68
Хладагент				R134a		
Число контуров охлаждения				2		
Заправка хладагента на один контур	(кг)	147	162	164	166	171
Тип компрессора				Винтовой		
Число компрессоров				2		
Заправка масла на один контур	(л)	2x15	2x17	2x17	17+20	2x20
Тип испарителя				Кожухотрубный		
Объем воды в испарителе	(л)	106	270	270	222	222
Тип подключения испарителя к гидравлической системе				фланцами PN16		
Диаметр соединения испарителя с гидравлической системой	(дюймы)			6		
Тип конденсатора				теплообменники		
Общий расход воздуха	(м³/с)	29,6	31,2	31,2	33,9	36,5
Количество вентиляторов		8	8	8	9	10
Скорость вращения вентилятора	(об./мин.)			740		
Тип конденсатора в системе регенерации тепла				Кожухотрубный		
Объем воды в конденсаторе	(л)	49	34	34	34	34
Тип подключения конденсатора к гидравлической системе				фланцами PN16		
Диаметр соединения конденсатора с гидравлической системой	(дюймы)			3		
Уровень звуковой мощности	(дБ(А))	92	92	93	93	94
Уровень звукового давления на расстоянии 10 м (5)	(дБ(А))	59	60	60	61	61
Минимальная рабочая температура наружного воздуха - режим охлаждения	(°C)			0		
Максимальная рабочая температура наружного воздуха - режим охлаждения	(°C)			40		
Минимальная рабочая температура наружного воздуха - режим регенерации тепла	(°C)			0		
Максимальная температура горячей воды в режиме регенерации тепла (7)	(°C)			50		
Минимальная температура воды на выходе (6)	(°C)			5		
Максимальная температура воды на выходе (7)	(°C)			10		
Электропитание	(В/ф/Гц)			400/3/50		
Стандартный тип пускателя				Пускатель с частичной нагрузкой обмоток		
Пусковой ток (9)	(А)	377	432	440	548	566
Максимальный ток (8)	(А)	109	114	119	131	143
Максимальное сечение кабеля	(мм²)	240	240	240	240	2x240
Типоразмер общего выключателя	(А)	400	400	400	400	500
Мощность двигателя вентилятора	(кВт)			1,21		
Длина	(мм)	5010	5880	5880	5880	5880
Ширина	(мм)	2150	2150	2150	2150	2150
Высота	(мм)	2190	2190	2190	2190	2190
Транспортный вес (10)	(кг)	4800	5510	5700	6070	6140
Эксплуатационный вес (10)	(кг)	4940	5830	6020	5800	5870

(1) При температуре воды на выходе 7°C и температуре воздуха на входе в конденсатор 35°C, без вентиляторов

(2) Только компрессор

(3) Включая вентиляторы

(4) При температуре горячей воды на выходе 50°C и температуре охлажденной воды на выходе 7°C.

(5) Только для условий свободного пространства, на отражающей поверхности, данные приводятся в соответствии со стандартом ISO 3746-1996.

(6) С раствором этиленгликоля

(7) 47°C с 30% раствором этиленгликоля

(8) Величина предназначена для выбора сечения кабеля.

(9) Равен сумме пускового тока компрессора наибольшей мощности, максимальных токов остальных компрессоров, токов полной нагрузки всех вентиляторов и тока, потребляемого системой управления.

(10) С алюминиевым оребрением



CGCL



R407C 49-150 kW*



CGCL

SMM



Основные особенности:

- Компрессоры Scroll герметичные, высокоэффективные, с низкой вибрацией и уровнем шума, полная защита внутренних компонентов, встроенный датчик температуры и байпасный клапан, нагреватель картерного масла, встроенное смотровое стекло уровня масла и клапан для заправки масла, заводская заправка масла,
- внешние металлические панели оцинкованы и покрыты порошковой краской RAL 9002,
- панели для доступа легко снимаются с помощью ключа квадратного сечения,
- резиновые амортизаторы,
- вентилятор конденсатора с вертикальным или горизонтальным выхлопом,
- компактный – проходит в дверь стандартной ширины (866 мм, кроме типоразмеров 500 и 600),
- общее статическое давление за вентиляторами до 500 Па

Дополнительные возможности:

- сетевое напряжение 380, 400 и 415 В,
- трансформатор 400 / 220 В для системы управления,
- общий выключатель,
- Алюминиевое оребрение с черным эпоксидным покрытием
- медное оребрение,
- общее статическое давление за вентиляторами 300, 400 и 500 Па,
- шумозащитный кожух компрессора,
- манометры высокого и низкого давления,

- управление водяным насосом в контуре испарителя,
- водяной фильтр.
- Фильтровальный блок с фильтрами A150/AR300/M8
- Гидравлический модуль – дополнительную информацию можно получить в местном представительстве компании Trane
- Дополнительная плата, позволяющая отображать температуру воды на входе испарителя и вводить дополнительное заданное значение температуры через дистанционный контакт (поставляется с датчиком температуры воды с кабелем 5 м)
- плата TCI-S для обмена данными с системой BMS

Управление:

микропроцессорный модуль управления SMM (Scroll Manager Module) с интерфейсом оператора с жидкокристаллическим дисплеем, позволяющим задавать и отображать следующие параметры:

- температура воды на выходе,
- уравнивание числа пусков и числа рабочих часов каждого компрессора,
- скорость вращения вентилятора,
- ограничение высокого давления,
- защита от низкого давления,
- защита от частых включений компрессора,
- дистанционное включение/выключение каждого контура (сухой контакт),
- индикация сбоя в каждом из контуров (сухой контакт),
- журнал последних 20 событий, доступ к текущим настройкам через окно на панели электрического шкафа.

* Также поставляется с хладагентом R134a. Дополнительную информацию можно получить в местном представительстве компании Trane.

Основные характеристики



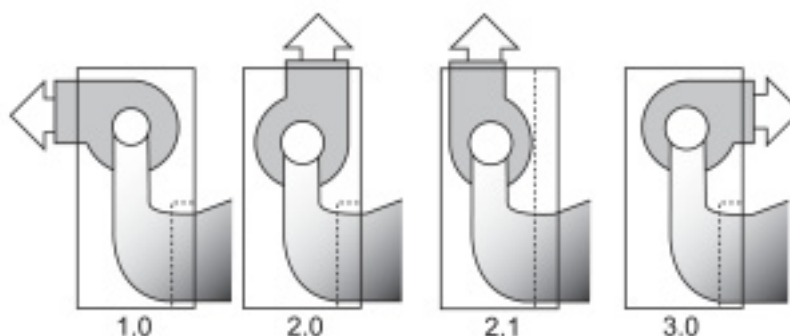
Типоразмер установки

		200	250	300	350	400	450	500	600
Холодопроизводительность (1)	(кВт)	48,9	60,7	73,5	86,3	100,1	109,8	125,0	149,7
Потребляемая мощность (1)	(кВт)	22,0	27,1	34,8	38,5	47,1	56,0	60,1	73,8
Холодильный коэффициент режим охлаждения		2,22	2,24	2,11	2,24	2,13	1,96	2,08	2,03
Хладагент		R407C							
Число контуров охлаждения		1	1	1	1	1	1	2	2
Заправка хладагента на один контур	(кг)	12	15	15	23	23	23	15	15
Тип компрессора		Scroll							
Число компрессоров		2	2	2	3	3	3	4	4
Число ступеней холодопроизводительности		2	2	2	3	3	3	4	4
Заправка масла контур 1/контур 2	(л)	7,6/-	10,4/-	13,2/-	14,2/-	17/-	19,8/-	10,4/ 10,4	13,2/ 13,2
Тип испарителя		паяный пластинчатый							
Объем воды в испарителе	(л)	4,7	5,9	7,0	8,2	10,5	10,5	12,3	16,1
Тип подключения к гидравлической системе		ISO R7 с наружной резьбой							
Диаметр соединения с гидравлической системой	(дюймы)	1 ½	1 ½	1 ½	2	2	2	2 ½	2 ½
Тип конденсатора		Пластинчатое оребрение							
Общий расход воздуха	(м³/час)	15300	17800	23800	26800	30600	34500	39100	47600
Количество вентиляторов		1	2	2	2	2	2	3	3
Скорость вращения вентилятора	(об./мин.)	1450							
Уровень звуковой мощности 300 Па	(дБ(А))	88	84	87	89	91	95	90	94
Уровень звуковой мощности 400 Па	(дБ(А))	90	86	89	90	93	96	92	95
Уровень звуковой мощности 500 Па	(дБ(А))	91	88	90	92	94	97	93	96
Минимальная рабочая температура наружного воздуха	(°C)	-5							
Максимальная рабочая температура наружного воздуха	(°C)	40							
Минимальная температура воды на выходе (2)	(°C)	-12							
Максимальная температура воды на выходе	(°C)	12							
Число выхлопных отверстий вентилятора		1	2	2	2	2	2	3	3
Размеры выхлопных отверстий вентилятора	(мм)	560 x 481	560 x 481	560 x 481	570 x 485	570 x 485	570 x 485	570 x 493	570 x 493
Размеры отверстий для забора воздуха	(мм)	1829 x 914	1829 x 1219	1829 x 1219	2743 x 1219	2743 x 1219	2743 x 1219	2743 x 1626	2743 x 1626

(1) По стандартам Eurovent: температура воды на выходе 7°C и температура воздуха на входе в конденсатор 35°C

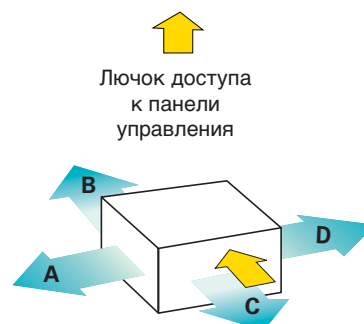
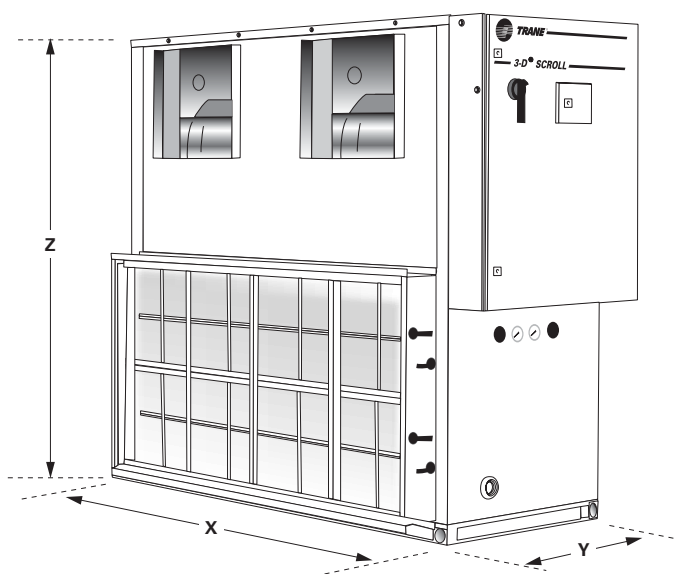
(2) С 37% раствором гликоля

Варианты конфигураций вентиляторов



Примечание. Конфигурации 1.0 и 2.0 имеются для всех типоразмеров модели CGCL. Конфигурация 2.1 применима только к типоразмерам 500 и 600. Конфигурация 3.0 неприменима к типоразмерам 500 и 600.

Размеры, веса и зазоры



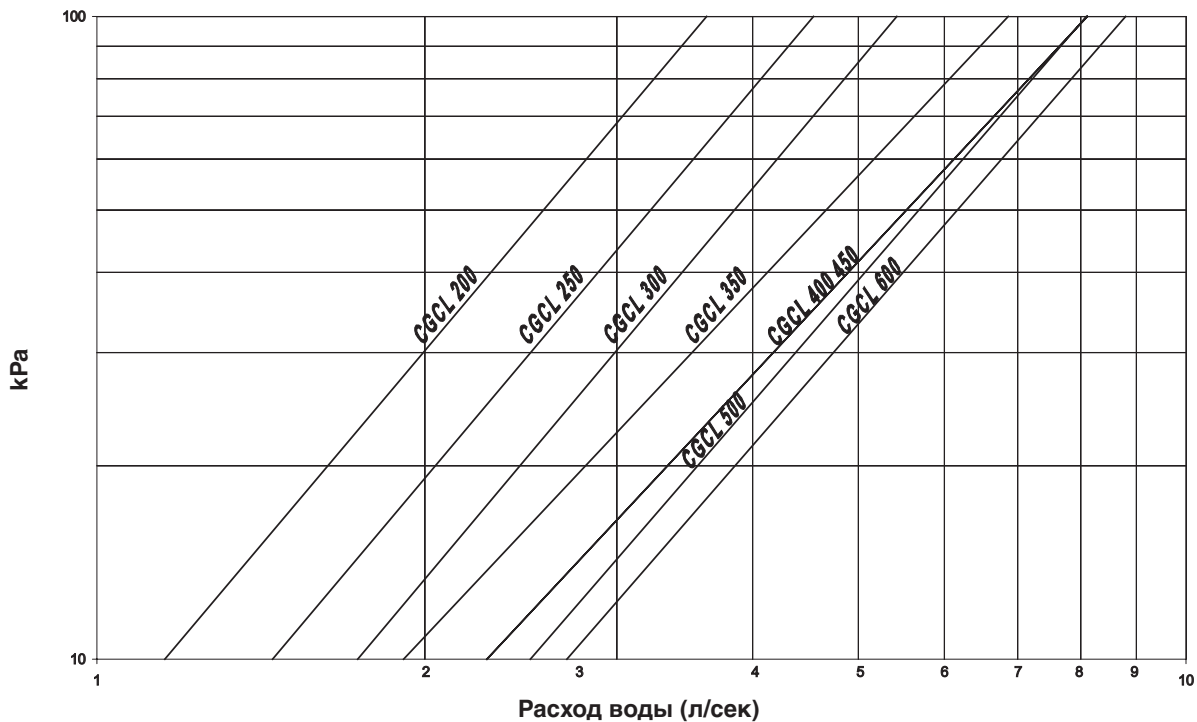
Типоразмер установки	Размеры (мм)			Вес (1)		Минимальные расстояния для правильной эксплуатации (мм)			
	X	Y	Z	Транспортный вес (кг)	Эксплуатационный вес (кг)	A	B	C	D
200	2268	866	1997	740	700	800	800	800	800
250	2268	866	1997	860	820	800	800	800	800
300	2268	866	1997	920	880	800	800	800	800
350	3230	866	1997	1130	1080	800	800	800	800
400	3230	866	1997	1190	1140	800	800	800	800
450	3230	866	1997	1250	1200	800	800	800	800
500	3230	1216	1997	1450	1380	1200	800	800	800
600	3230	1216	1997	1570	1500	1200	800	800	800

(1) С алюминиевым оребрением

Электрические характеристики

Типоразмер установки	200	250	300	350	400	450	500	600
Электропитание (В/ф/Гц)	400/3/50							
Стандартный тип пускателя	Прямой							
Пусковой ток (А)	Зависит от полного статического давления, создаваемого вентилятором							
Максимальный ток (А)	Зависит от полного статического давления, создаваемого вентилятором							
Максимальное сечение кабеля (мм ²)	35	35	50	50	95	95	95	95

Потери давления воды на испарителе



Технические характеристики

Температура воды на выходе испарителя (°C)	Типоразмер установки	Температура воздуха на входе в конденсатор (°C)							
		25		30		35		40	
		Холодопроизводительность (кВт)*	Потребляемая мощность (кВт)	Холодопроизводительность (кВт)*	Потребляемая мощность (кВт)	Холодопроизводительность (кВт)*	Потребляемая мощность (кВт)	Холодопроизводительность (кВт)*	Потребляемая мощность (кВт)
5	200	51,7	13,8	49,2	15,6	46,4	17,6	43,5	19,9
	250	64,3	17,9	61,1	20,1	57,7	22,6	54,1	25,5
	300	77,5	21,5	73,8	24,0	69,8	26,9	65,6	30,2
	350	91,1	24,2	86,8	27,1	82,1	30,5	77,0	34,4
	400	105,7	28,4	100,6	31,8	95,1	35,6	89,2	40,0
	450	116,2	32,3	110,6	36,1	104,6	40,4	98,3	45,2
	500	132,1	35,3	125,9	39,6	119,1	44,5	111,9	50,0
7	600	159,1	43,5	151,5	48,6	143,4	54,4	134,7	60,9
	200	54,8	14,1	52,1	15,9	49,2	17,9	46,1	20,2
	250	68,0	18,3	64,7	20,5	61,1	23,1	57,3	26,0
	300	82,1	21,9	78,2	24,5	74,0	27,4	69,4	30,7
	350	96,5	24,6	91,9	27,6	86,9	31,0	81,6	35,0
	400	111,9	28,9	106,5	32,4	100,7	36,3	94,5	40,7
	450	122,9	32,9	116,9	36,7	110,6	41,1	103,9	46,0
9	500	139,8	35,9	133,2	40,3	126,1	45,3	118,5	50,9
	600	167,9	44,3	159,9	49,5	151,3	55,4	142,2	62,0
	200	57,9	14,4	55,1	16,1	52,1	18,2	48,8	20,6
	250	71,8	18,6	68,3	20,9	64,5	23,5	-	-
	300	86,7	22,3	82,5	24,9	78,1	27,9	-	-
	350	101,9	25,0	97,0	28,1	91,8	31,6	86,2	35,6
	400	118,1	29,5	112,4	33,0	106,3	37,0	99,7	41,5
-	450	129,5	33,5	123,2	37,4	116,6	41,9	-	-
	500	147,4	36,6	140,5	41,0	133,0	46,1	125,0	51,8
	600	176,6	45,1	168,1	50,4	159,1	56,3	-	-

* На выходе испарителя
- Предельное значение



Центробежные вентиляторы,
Винтовой компрессор

RTRA



132-262 kW*



UCM-CLD



RTRA 110

Основные особенности:

- низкооборотный полугерметичный винтовой компрессор с прямым приводом, содержащий только три или четыре движущиеся части, электродвигатель компрессора охлаждается всасываемым газом,
- центробежные вентиляторы с загнутыми вперед лопастями – для использования в помещениях,
- забор воздуха на охлаждение конденсатора по воздуховоду,
- пускатель с частичной нагрузкой обмоток,
- Возможности системы Tracer Summit™

Дополнительные возможности:

- пускатель звезда-треугольник,
- общий выключатель,
- Возможность работы при низкой температуре воздуха
- медное оребрение.

Принадлежности:

- дисплей для дистанционного управления,
- контрфланцы,
- фильтровальный блок.

Управление:

Функции микропроцессорной системы Adaptive Control™:

- модуль управления агрегатом с дисплеем,
- внешнее управление режимами Авто/Стоп,
- блокировка с внешнего устройства,
- управление насосом охлажденной воды,
- контакты индикации тревоги,
- плата ледогенератора (дополнительно),
- плата связи Comm 3 для системы Tracer (дополнительно),
- плата дистанционного задания предельной температуры охлажденной воды и потребляемого тока (дополнительно).

Основные характеристики



Типоразмер установки

		107	108	109	110
Холодопроизводительность с хладагентом R134a (1)	(кВт)	-	132	139	168
Потребляемая мощность с хладагентом R134a (2)	(кВт)	-	44	46	61
Мин./макс. холодильный коэффициент с хладагентом R134a (3)		-	2,20/2,34	2,26/3,5	2,03/2,16
Холодопроизводительность с хладагентом R404A (1)	(кВт)	154	194	210	262
Потребляемая мощность с хладагентом R404A (2)	(кВт)	64,1	83,4	93,2	119,8
Мин./макс. холодильный коэффициент с хладагентом R404A (3)		1,77/1,90	1,70/1,82	1,69/1,81	1,74/1,74
Хладагент		R404A	R134a/R404A	R134a/R404A	R134a/R404A
Число контуров охлаждения		1			
Заправка хладагента на один контур	(кг)	33	34	34	34
Тип компрессора		Винтовой			
Число компрессоров		1			
Заправка масла на один контур	(л)	8	16	16	16
Тип испарителя		Кожухотрубный			
Объем воды в испарителе при использовании хладагента R134a/R404A	(л)	95	95/145	134	118/106
Тип подключения к водяной линии испарителя		фланцевое			
Диаметр подключения к водяной линии испарителя	(дюймы)	3	3	5	5
Тип конденсатора		Медные трубки с внутренним оребрением и алюминиевыми ребрами			
Общий расход воздуха с хладагентом R134a/R404A	(м³/с)	14,17	14,17/18,89	16,55/18,89	18,89/21,28
Количество вентиляторов при использовании хладагента R134a/R404A		3	3/4	4	4
Скорость вращения вентилятора	(об./мин.)	Зависит от внешнего потребного статического давления			
Статическое давление	(Па)	100-400			
Уровень звуковой мощности	(дБ(А))	Зависит от потребного внешнего статического давления			
Уровень звукового давления	(дБ(А))	Зависит от потребного внешнего статического давления			
Минимальная рабочая температура наружного воздуха (4)	(°C)	15			
Максимальная рабочая температура наружного воздуха	(°C)	40			
Минимальная температура воды на выходе (5)	(°C)	-8			
Максимальная температура воды на выходе	(°C)	15			
Электропитание	(В/Гц)	400/3/50			
Стандартный тип пускателя		Пускатель с частичной нагрузкой обмоток			
Пусковой ток (А) при использовании хладагента R134a/R404A (6) (8)	(А)	406	339/490	407/596	515/657
Максимальный ток при использовании хладагента R134a/R404A (7) (8)	(А)	155	149/211	162/234	200/264
Максимальное сечение кабеля	(мм²)	95	95	95	240
Типоразмер общего выключателя	(А)	210	300	300	300
Мощность двигателя вентилятора при использовании хладагента R134a/R404A (8)	(кВт)	22,5	22,5/30	22/30	30/30
Длина	(мм)	3650	3650 (10)	4650	4650
Ширина	(мм)	1300			
Высота	(мм)	2000			
Транспортный вес с хладагентом R134a/R404A (9)	(кг)	2120	2280/2500	2640	2690/2820
Эксплуатационный вес с хладагентом R134a/R404A (9)	(кг)	2160	2320/2600	2720	2760/2873
Число выхлопных отверстий вентилятора при использовании хладагента R134a/R404A		3	3/4	4	4
Размеры выхлопных отверстий вентилятора	(мм)	557 x 478			

- (1) По стандартам Eurovent: температура воды на выходе 7°C и температура воздуха на входе в конденсатор 35°C, без вентиляторов
 (2) Только компрессор
 (3) Включая вентиляторы
 (4) минимальная рабочая температура наружного воздуха -18°C с низкотемпературным комплектом
 (5) С раствором этиленгликоля
 (6) Величина предназначена для выбора сечения кабеля.
 (7) Максимальный ток полной нагрузки компрессоров + токи полной нагрузки всех вентиляторов + ток, потребляемый системой управления
 (8) при 400 Па
 (9) С алюминиевым оребрением
 (10) 4650 с хладагентом 404A



Холодильная машина без конденсатора, компрессор Scroll

CCUH



51-153 kW*



SMM



CCUH

Основные особенности:

- Компрессоры Scroll герметичные, высокоэффективные, с низкой вибрацией и уровнем шума, полная защита внутренних компонентов, встроенный датчик температуры, нагреватель картерного масла, встроенное смотровое стекло уровня масла и клапан для заправки масла, заводская заправка масла,
- внешние металлические панели оцинкованы и покрыты порошковой краской RAL 9002,
- панели для доступа легко снимаются с помощью ключа квадратного сечения,
- резиновые амортизаторы,
- Предназначен для установки в помещении.

Дополнительные возможности:

- сетевое напряжение 380, 400 и 415 В,
- трансформатор 400 / 220 В для системы управления,
- шумозащитный кожух компрессора,
- манометры высокого и низкого давления,
- управление водяным насосом в контуре испарителя – одинарный или сдвоенный насос
- водяной фильтр.
- Гидравлический модуль – дополнительную информацию можно получить в местном представительстве компании Trane
- Дополнительная плата, позволяющая отображать температуру воды на входе в испаритель и вводить дополнительное заданное значение температуры с дистанционного контакта (поставляется с датчиком температуры воды)
- плата TCI-S для обмена данными с системой BMS

Управление:

микропроцессорный модуль управления SMM (Scroll Manager Module) с интерфейсом оператора с жидкокристаллическим дисплеем, позволяющим задавать и отображать следующие параметры:

- температура воды на выходе испарителя,
- уравнивание числа пусков и числа рабочих часов каждого компрессора,
- ограничение высокого давления,
- защита от низкого давления,
- защита от частых включений компрессора,
- дистанционное включение/выключение каждого контура (сухой контакт),
- индикация сбоев в каждом из контуров (сухой контакт),
- журнал последних 20 событий,
- доступ к текущим настройкам через окно на панели электрического шкафа.

Основные характеристики



Типоразмер установки

		115	120	125	225	230	235	240	250
Холодопроизводительность (1)	(кВт)	51,0	63,9	76,8	90,4	102,4	114,5	127,1	153,2
Потребляемая мощность (1)	(кВт)	15,0	18,8	22,8	26,1	30,1	34,0	37,6	45,5
Холодильный коэффициент - режим охлаждения		3,40	3,40	3,37	3,46	3,40	3,37	3,38	3,37
Хладагент		R407C							
Число контуров хладагента		1	1	1	2	2	2	2	2
Заправка хладагента в каждый контур	(кг)	Сохраняемая заправка - 2							
Тип компрессора		Scroll							
Число компрессоров		2	2	2	3	3	3	4	4
Число ступеней холодопроизводительности		2	2	2	3	3	3	4	4
Заправка масла контур 1/контур 2	(л)	7,6	10,4	13,2	7,6/6,6	10,4/6,6	13,2/6,6	10,4/10,4	13,2/13,2
Тип испарителя		паяный пластинчатый							
Объем воды в испарителе	(л)	4,7	5,9	7,0	8,9	10,3	12,3	12,3	16,1
Тип подключения испарителя к гидравлической системе		ISO R7 - с наружной резьбой							
Диаметр соединения испарителя с гидравлической системой	(дюймы)	1 1/8	1 S	1 S	2	2	2	2 S	2 S
Типы подключения линии нагнетания и линии жидкого хладагента		паяный патрубок, с внутренней резьбой							
Линия нагнетания соединение (A / B)	(дюймы(ODF))	1 1/8	1 3/8	1 3/8	1 1/8 1 1/8	1 1/8 1 1/8	1 3/8 1 1/8	1 1/8 1 3/8	1 3/8 1 3/8
Линия жидкого хладагента (A / B)	(дюймы(ODF))	7/8							
Уровень звуковой мощности	(дБ(A))	75	79	81	81	82	83	82	84
Минимальная температура насыщения в линии нагнетания конденсатора (2)	(°C)	30							
Максимальная температура насыщения в линии нагнетания конденсатора (2)	(°C)	55							
Минимальная температура воды на выходе	(°C)	-12							
Максимальная температура воды на выходе	(°C)	12							

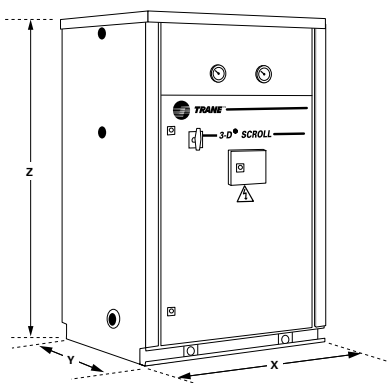
(1) Температура воды на входе/выходе: 12/7°C, температура в конденсаторе 45°C - переохлаждение 5 К с хладагентом R407C

(2) Точка росы

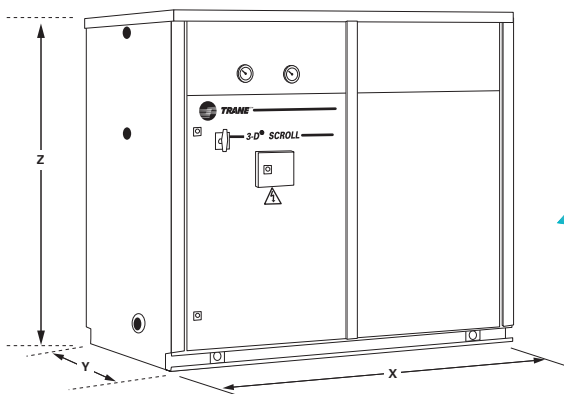


Размеры, веса и зазоры

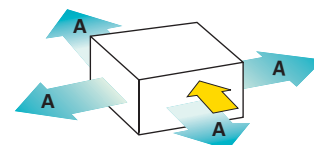
Типоразмеры 115 -125



Типоразмеры 225 - 250



↑
Лючок доступа
к панели
управления

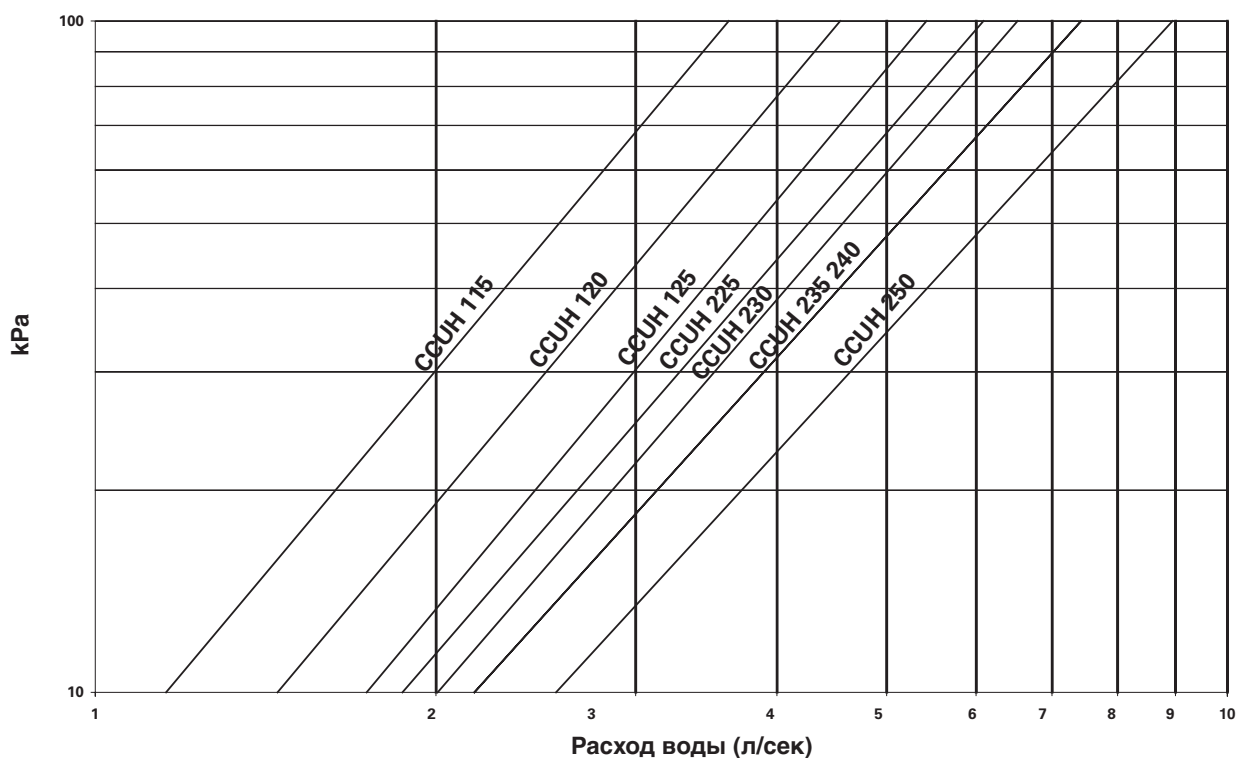


Типоразмер установки	Размеры (мм)			Транспортный вес (кг)	Весы		Минимальный зазор (мм) A
	X	Y	Z		Эксплуатационн ый вес (кг)		
115	1001	800	1545	405	389	800	
120	1001	800	1545	432	416	800	
125	1001	800	1545	459	443	800	
225	2002	800	1545	657	626	800	
230	2002	800	1545	686	655	800	
235	2002	800	1545	710	679	800	
240	2002	800	1545	788	757	800	
250	2002	800	1545	846	815	800	

Электрические характеристики

Типоразмер установки		115	120	125	225	230	235	240	250
Электропитание	(В/ф/Гц)	400/3/50							
Стандартный тип пускателя		Прямой							
Пусковой ток	(А)	137	192	201	209	218	227	236	254
Максимальный ток	(А)	35,4	44,3	53,2	62,0	70,9	79,8	88,6	106,4
Максимальное сечение кабеля	(мм ²)	16	35	35	35	50	50	95	95

Потери давления воды на испарителе



Технические характеристики

Температура воды на выходе испарителя (°C)	Типоразмер установки	Температура насыщения нагнетаемых паров (°C)							
		35		40		45		55	
		Холодопроизводительность (кВт)*	Потребляемая мощность (кВт)	Холодопроизводительность (кВт)*	Потребляемая мощность (кВт)	Холодопроизводительность (кВт)*	Потребляемая мощность (кВт)	Холодопроизводительность (кВт)*	Потребляемая мощность (кВт)
5	115	52,5	11,4	50,4	12,6	48,1	14,2	42,8	18,2
	120	65,9	14,4	63,2	16,0	60,3	17,9	53,8	22,8
	125	79,2	17,5	76,0	19,4	72,5	21,7	64,8	27,4
	225	93,3	20,1	89,4	22,3	85,3	25,0	76,0	31,9
	230	105,8	23,2	101,5	25,7	96,8	28,8	86,3	36,5
	235	118,6	26,2	113,7	29,1	108,4	32,6	96,8	41,1
	240	131,9	28,8	126,5	32,0	120,7	35,9	107,6	45,6
	250	159,4	34,9	152,8	38,8	145,7	43,4	130,0	54,8
7	115	56,0	11,4	53,7	12,6	51,3	14,2	45,8	18,1
	120	70,1	14,4	67,4	16,0	64,3	17,9	57,6	22,8
	125	84,2	17,5	80,9	19,4	77,3	21,7	69,2	27,5
	225	99,3	20,1	95,3	22,3	91,0	25,0	81,3	31,9
	230	112,6	23,2	108,1	25,7	103,2	28,8	92,2	36,5
	235	126,0	26,2	120,9	29,1	115,4	32,6	103,2	41,2
	240	140,2	28,8	134,5	32,0	128,4	35,9	114,7	45,6
	250	168,9	35,0	162,1	38,9	154,7	43,5	138,3	54,9
9	115	59,4	11,4	57,1	12,6	54,6	14,1	48,9	18,1
	120	74,5	14,4	71,6	16,0	68,4	17,9	61,3	22,8
	125	89,4	17,5	85,9	19,4	82,1	21,8	73,7	27,5
	225	105,5	20,1	101,3	22,3	96,8	25,0	86,6	31,9
	230	119,4	23,2	114,7	25,7	109,6	28,8	98,2	36,5
	235	133,5	26,2	128,2	29,2	122,5	32,6	109,7	41,2
	240	148,4	28,8	142,5	32,0	136,1	35,9	121,9	45,6
	250	178,3	35,0	171,2	38,9	163,5	43,5	146,4	54,9

* На выходе испарителя



Холодильная машина без конденсатора,
винтовой компрессор

RTUB



200-700 kW



UCM-CLD



RTUB

Основные особенности:

- низкооборотный полугерметичный винтовой компрессор с прямым приводом, содержащий только четыре движущиеся части, электродвигатель компрессора охлаждается всасываемым газом,
- полностью плавное управление нагрузкой (15-100%),
- небольшая занимаемая площадь, проходит через стандартные одностворчатые двери,
- собранная на болтах конструкция обеспечивает простую разборку,
- подключение электропитания в одной точке - экономия на проводке,
- смонтированная на заводе панель пускателя по схеме звезда - треугольник,
- Возможности системы Tracer Summit™

Дополнительные возможности:

- Общий выключатель
- шумозащитный кожух компрессора,
- интерфейс автоматизированной системы управления инженерным оборудованием здания.
- модуль управления льдогенератором,

Принадлежности:

- реле протока,
- неопределенные изоляторы,

Управление:

Функции микропроцессорной системы Adaptive Control™:

- модуль управления агрегатом с дисплеем текстовых сообщений,
- внешнее управление режимами Авто/Стоп,
- блокировка по расходу охлажденной воды,
- блокировка с внешнего устройства,
- управление насосом охлажденной воды,
- контакты для индикации тревоги,
- плата льдогенератора (дополнительно),
- плата связи Com3 для системы Tracer (дополнительно),
- плата дистанционного задания предельной температуры охлажденной воды и потребляемого тока (дополнительно).
- интерфейсная панель дистанционного управления.

Основные характеристики

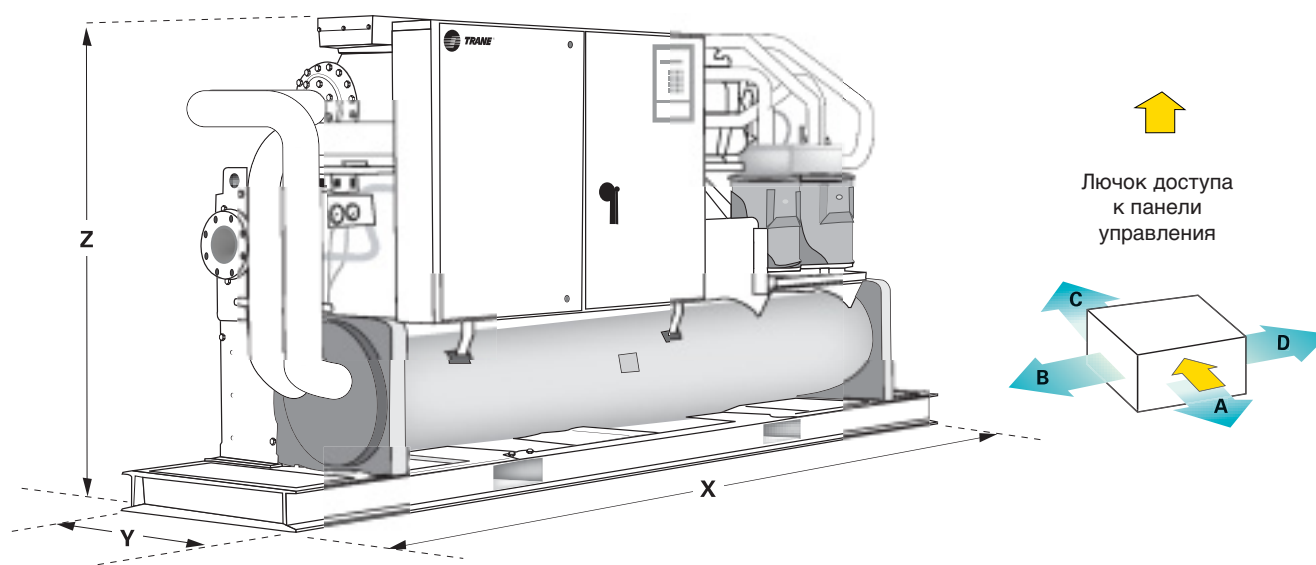


Типоразмер установки

		207	208	210	211	212	214	216	217	218	220	222	224
Холодопроизводительность (1)	(кВт)	180	213	270	288	309	379	414	449	484	529	620	676
Потребляемая мощность (1)	(кВт)	64	76	97	103	111	123	135	146	163	181	202	221
Холодильный коэффициент		2,8	2,8	2,8	2,8	2,8	3,1	3,1	3,1	3,0	2,9	3,1	3,1
Хладагент		R134a											
Число контуров охлаждения		2											
Заправка хладагента контур 1/контур 2	(кг)	13/13	13/13	20/20	20/20	20/20	20/20	20/20	20/20	23/23	23/23	25/25	25/25
Тип компрессора		Винтовой											
Число компрессоров		2											
Заправка масла контур 1/контур 2	(л)	6/6	6/6	7/7	7/7	7/7	8/8	8/8	8/8	8/8	8/8	11/8	11/11
Тип испарителя		кожухотрубный/с прямым испарением											
Объем воды в испарителе	(л)	105	105	265	220	220	200	200	200	415	415	560	560
Тип подключения испарителя к гидравлической системе		Victaulic											
Диаметр соединения испарителя с гидравлической системой	(дюймы)	5	5	6	6	6	6	6	6	6	6	6	6
Уровень звуковой мощности (2)	(дБ(А))	95	95	97	98	99	96	97	97	98	99	100	101
Уровень звукового давления на расстоянии 1 м (2)	(дБ(А))	77	77	79	80	81	78	78	79	79	80	81	82
Минимальная рабочая температура наружного воздуха	(°C)	5											
Максимальная рабочая температура наружного воздуха	(°C)	50											
Минимальная температура воды на выходе	(°C)	-12											
Максимальная температура воды на выходе	(°C)	15											

1) (1) При температуре насыщения в конденсаторе 55°C, температуре жидкого хладагента 45,4°C, температуре воды на входе/выходе испарителя 12/7°C
 (2) Без шумозащитного кожуха компрессора, при полной нагрузке, в соответствии со стандартом ISO 3746-1996

Размеры, веса и зазоры



Размеры (1)

Вес (1)

Минимальные зазоры (мм)

Типоразмер установки	Размеры (1)			Вес (1)		Минимальные зазоры (мм)			
	X	Y	Z	Транспортный вес (кг)	Эксплуатационный вес (кг)	A	B	C	D
207	2880	890	1798	1860	2130	920	1615	800	600
208	2880	890	1798	1860	2130	920	1615	800	600
210	4150	890	1832	2570	2845	920	2250	800	600
211	4150	890	1832	2570	2845	920	2250	800	600
212	4150	890	1832	2570	2845	920	2250	800	600
214	4150	890	1832	2975	3250	920	2250	800	600
216	4150	890	1832	2975	3250	920	2250	800	600
217	4150	890	1832	2975	3250	920	2250	800	600
218	4150	890	1932	3405	3880	920	2250	800	600
220	4150	890	1932	3575	4050	920	2250	800	600
222	4150	890	2041	3855	4480	920	2250	800	600
224	4150	890	2041	3925	4550	920	2250	800	600

1) С шумозащитным кожухом компрессора

Электрические характеристики

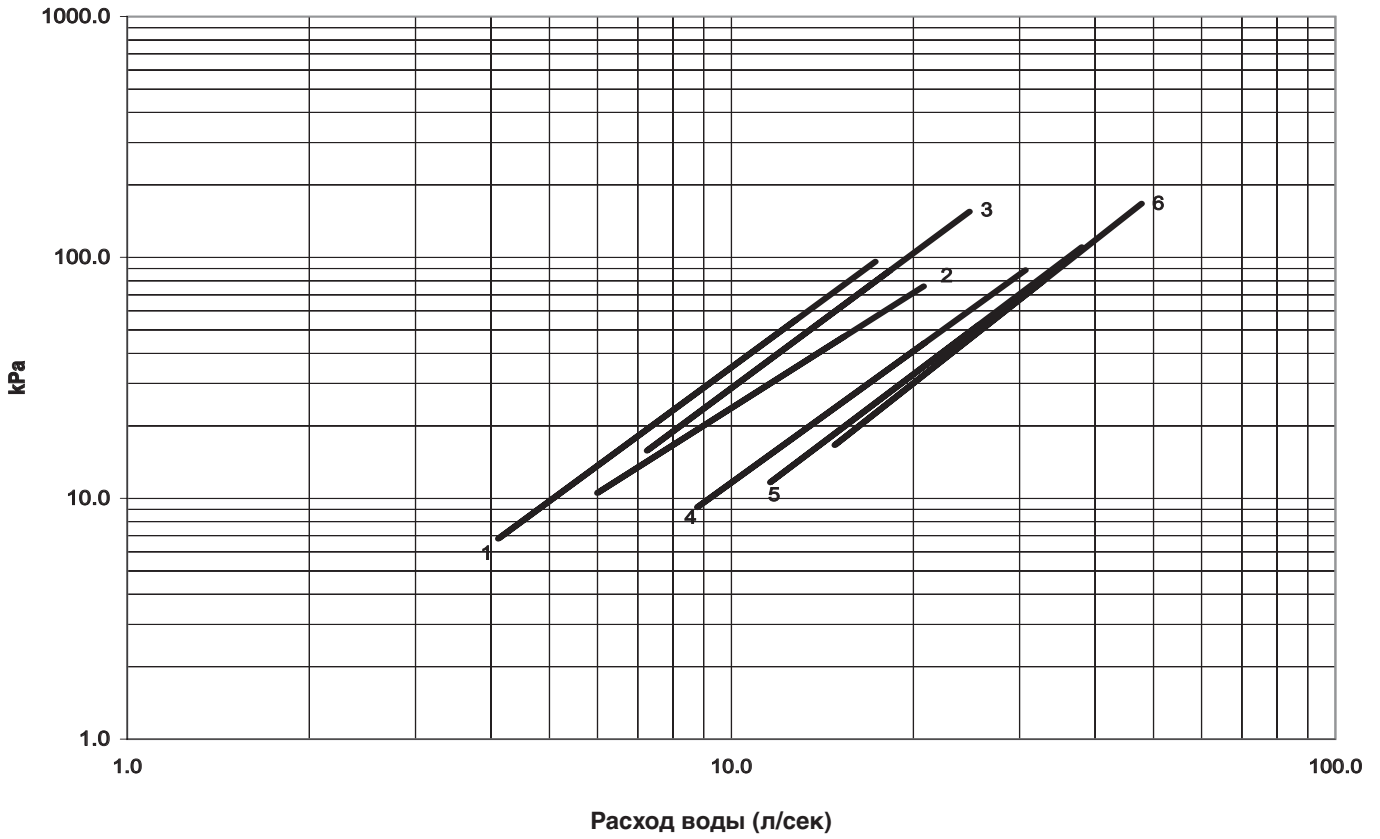
Типоразмер установки		207	208	210	211	212	214	216	217	218	220	222	224
Электропитание	(В/ф/Гц)	400/3/50											
Стандартный тип пускателя		Звезда-треугольник											
Пусковой ток (1)	(А)	190	219	256	292	312	370	412	444	476	511	574	619
Максимальный ток (2)	(А)	150	176	222	243	264	294	325	356	392	428	473	518
Максимальное сечение кабеля	(мм ²)	240	240	240	240	240	240	2x300	2x300	2x300	2x300	2x300	2x300
Типоразмер общего выключателя	(А)	315	315	315	400	400	400	630	630	630	630	800	800

(1) Равен сумме пускового тока компрессора наибольшей мощности, максимальных токов остальных компрессоров, токов полной нагрузки всех вентиляторов и тока, потребляемого системой управления.

(2) Величина предназначена для выбора сечения кабеля



Потери давления воды в испарителе



- 1 = RTUB 207-208
- 2 = RTUB 210
- 3 = RTUB 211-212
- 4 = RTUB 214-216-217
- 5 = RTUB 218-220
- 6 = RTUB 222-224

Технические характеристики

Типоразмер установки	Температура охлажденной воды на выходе (°C)	Температура конденсации (°C)					
		40		50		60	
		Холодопроизводительность (кВт)*	Потребляемая мощность (кВт)	Холодопроизводительность (кВт)*	Потребляемая мощность (кВт)	Холодопроизводительность (кВт)*	Потребляемая мощность (кВт)
207	5	205	48	181	57	152	69
	7	221	49	195	58	164	70
	9	237	50	210	59	177	71
208	5	242	57	214	67	181	81
	7	260	58	231	69	195	83
	9	278	60	248	70	210	84
210	5	306	74	270	87	231	104
	7	329	76	291	89	249	106
	9	352	78	312	91	269	107
211	5	323	79	286	93	246	111
	7	347	81	308	95	266	113
	9	372	83	331	97	287	115
212	5	347	85	308	100	265	119
	7	372	87	331	102	287	121
	9	399	89	356	103	309	123
214	5	423	94	376	111	326	133
	7	455	96	405	113	352	135
	9	488	98	436	115	379	137
216	5	461	102	411	121	356	145
	7	495	105	442	123	385	147
	9	531	107	475	125	415	149
217	5	499	111	445	132	387	158
	7	536	113	479	134	418	160
	9	574	116	514	136	450	162
218	5	536	124	480	147	419	175
	7	575	127	515	149	451	178
	9	615	130	553	152	486	181
220	5	585	139	524	163	458	195
	7	627	142	563	167	493	198
	9	671	146	603	170	530	201
222	5	684	157	614	183	537	216
	7	734	161	660	187	579	220
	9	786	165	708	191	623	224
224	5	742	171	668	199	588	236
	7	796	176	718	204	633	240
	9	852	181	770	208	680	244

Разность температур в испарителе 5°C, переохлаждение 9,6°C, коэффициент загрязнения 0,0176 м²К/кВт, стандартная частота электропитания испарителей 50 Гц, хладагент R134a.